



**O'BYA**

## NOTICE DE MONTAGE



### PISCINE BOIS LOUISIANA

8.00 x 4.00 x 1.38 m



TRAITEMENT AUTOCLAVE  
**CLASSE IV**

#### AVERTISSEMENT


SI VOUS DECIDEZ D'ENTERRER OU DE PARTIELLEMENT ENTERRER VOTRE PISCINE, VOUS RENTREZ DANS LE CHAMP D'APPLICATION DE LA LOI RELATIVE A LA SECURITE DES PISCINES N°2003-9 DU 3 JANVIER 2003. PRENEZ CONSEIL AUPRES DE VOTRE REVENDEUR SUR LES DISPOSITIFS CAPABLES D'EQUIPER VOTRE BASSIN ET CONFORMES AUX NORMES FRANCAISES.

- [WWW.OBYA-PISCINE.COM](http://WWW.OBYA-PISCINE.COM) -







# SOMMAIRE



	<b><u>I - CONSEILS DE SÉCURITÉ &amp; RECOMMANDATIONS</u></b>	<b><u>P. 4</u></b>
	<b><u>II - GARANTIES</u></b>	<b><u>P. 5</u></b>
	<b><u>III - INFORMATIONS PRÉALABLES AU MONTAGE</u></b>	<b><u>P. 6</u></b>
	Informations générales .....	P. 6
	Composition du kit piscine Louisiana .....	P. 6
	<b><u>IV - COMPOSITION DE LA STRUCTURE LOUISIANA</u></b>	<b><u>P. 7</u></b>
	Structure bois .....	P. 7
	Quincaillerie .....	P. 9
	<b><u>V - LISTE DES OUTILS NÉCESSAIRES</u></b>	<b><u>P. 10</u></b>
	<b><u>VI - CHOIX DE L'INSTALLATION</u></b>	<b><u>P. 11</u></b>
	Les installations conformes .....	P. 11
	Les installations non conformes .....	P. 11
	Schéma d'installation d'une structure partiellement ou semi-enterrée .....	P. 12
	<b><u>VII - PRÉPARATION DU TERRAIN ET DE LA DALLE BÉTON</u></b>	<b><u>P. 13</u></b>
	Informations & conseils .....	P. 13
	Schéma de préparation de l'excavation du terrain .....	P. 14
	Schéma de disposition des IPN et préparation de la dalle béton .....	P. 15
	Etape 1 : Délimitation du terrain .....	P. 16
	Etape 2 : Nivelement du sol .....	P. 16
	Etape 3 : Disposition des IPN et préparation de la dalle béton .....	P. 17
	Etape 4 : Coulage de la dalle béton .....	P. 18
	<b><u>VIII - MONTAGE DE LA PISCINE</u></b>	<b><u>P. 19</u></b>
	Plan de la piscine Louisiana .....	P. 19
	Etape 1 : Pose et assemblage de la première couche de la structure .....	P. 20
	Etape 2 : Pose et assemblage des couches 2 à 6 .....	P. 22
	Etape 3 : Pose et assemblage de la couche 7 .....	P. 23
	Etape 4 : Pose et assemblage de la couche 8 .....	P. 24
	Etape 5 : Pose et assemblage de la couche 9 .....	P. 25
	Etape 6 : Pose et assemblage de la couche 10 et du skimmer .....	P. 27
	Etape 7 : Pose et assemblage de la dernière couche de la structure .....	P. 28
	Etape 8 : Montage du renfort d'escalier .....	P. 29
	Etape 9 : Montage des supports de margelles .....	P. 31
	Etape 10 : Montage des renforts verticaux .....	P. 32
	Etape 11 : Montage des renforts verticaux courts .....	P. 33
	Etape 12 : Fixation des profilés d'accrochage Hung du liner .....	P. 34
	Etape 13 : Fixation des caches madriers .....	P. 35
	Etape 14 : Fixation des couvercles pour poteaux (IPN) .....	P. 36
	Etape 15 : Montage des margelles .....	P. 37
	Etape 16 : Fixation de la margelle amovible .....	P. 39
	Etape 17 : Fixation des jonctions .....	P. 40
	Etape 18 : Montage et installation de l'échelle .....	P. 41





	<b><u>IX - INSTALLATION DU LINER</u></b>	<b><u>P. 43</u></b>
	Etape 1 : Pose du tapis de sol .....	P. 43
	Etape 2 : Préparation du support .....	P. 44
	Etape 3 : Pose du liner .....	P. 44
	<b><u>X - INSTALLATION DE LA FILTRATION ET DES PIÈCES À SCELLER</u></b>	<b><u>P. 46</u></b>
	Etape 1 : Pose des buses de refoulement .....	P. 46
	Etape 2 : Raccordement de la filtration .....	P. 46
	Etape 3 : Pose des skimmers .....	P. 49
	<b><u>XI - CONSEILS D'UTILISATION</u></b>	<b><u>P. 50</u></b>
	<b><u>XII - CONSEILS DE SÉCURITÉ</u></b>	<b><u>P. 51</u></b>





# I- CONSEILS DE SÉCURITÉ & RECOMMANDATIONS



## IMPORTANT :

Le bois étant une matière noble et vivante, il est sensible aux variations de température et d'hygrométrie. Son volume peut varier et le montage de la piscine peut s'avérer plus difficile en cas de non-respect des consignes ci-dessous. Le bois de votre piscine a été traité pour un usage extérieur enterré hors-sol. En fonction de son orientation et de son emplacement la couleur de votre bassin va se modifier. Il est donc recommandé de lasurer périodiquement la structure en vous assurant de la compatibilité des produits avec le traitement du bois.



## AU MOMENT DE LA RECEPTION DE VOTRE PISCINE

- Dès réception de votre piscine, stockez la structure bois dans un lieu frais et aéré, à l'abri du soleil et de la pluie.
- Ne pas stocker la structure en plein soleil sous une bâche, ni au contact direct avec un sol humide.
- Décerclez le colis au dernier moment avant le montage.
- Evitez de monter la piscine en plusieurs fois.
- Préférez le montage de la piscine aux heures les plus agréables de la journée.



## AVANT DE PROCEDER AU MONTAGE DE VOTRE PISCINE

- Vérifiez le nombre d'éléments et leur état grâce au tableau de nomenclature.

### ***A noter :***

***Certains éléments peuvent laisser apparaître de légères fissures. Ces dernières n'affectent en rien la solidité de votre bassin ou sa durée de vie. Seules des fissures profondes et parcourant entièrement la longueur de l'élément, feront l'objet d'une attention particulière.***

- Il est indispensable de monter le bassin sur une dalle de béton avec treillis soudé, d'au moins 10 cm d'épaisseur.
- Si vous installez le bassin sur un support existant (ex : balcon, véranda, terrasse...), assurez-vous que la dalle a été conçue pour supporter une telle charge.
- Ne montez pas votre bassin sous une ligne électrique, choisissez de préférence un endroit dégagé en évitant la proximité d'arbres et de branches.
- Prévoyez l'emplacement du matériel de filtration, et son raccordement électrique, à l'abri du soleil et de la pluie.

### ***Rappel de la norme d'installation NFC 15-100 :***

***Tout appareil électrique situé à moins de 3.50m du bassin et librement accessible, doit être alimenté en très basse tension (12 volts).***

***Tout appareil électrique alimenté en 220 volts doit être situé au moins à 3.50m du bord du bassin. Il est impératif de prévoir, sur l'alimentation électrique de la pompe, un dispositif de protection différentiel de sensibilité 30 mA.***





## II - GARANTIES



### **IMPORTANT :**

- Cet article est conçu pour un usage familial sous la responsabilité d'adultes.
- Il ne peut en aucun cas être utilisé pour des collectivités ou lieux ouverts au public (écoles, crèches, parcs, ...)
- Le non-respect des instructions de montage entraîne la nullité de la garantie
- Pour que la garantie soit valable, vous devez impérativement conserver une preuve d'achat de votre piscine.

### **STRUCTURE**

**La structure en bois de la piscine est garantie 5 ans (à compter de la date d'achat).**

La garantie porte sur le traitement du bois, la résistance aux insectes et aux champignons. Les phénomènes naturels et superficiels tels que les fissures, décoloration du bois et les déformations du bois ne sont pas couverts par la garantie. Cette garantie se limite à l'échange de pièces défectueuses auprès de votre revendeur. Ne sont pas garantis les vices de montage : éléments en bois voilés dus à une exposition prolongée au soleil, éléments en bois percés ou cassés dus à un montage non conforme à nos instructions. Toute modification des pièces en bois : les entailles ou découpes supplémentaires annulent la garantie liée au traitement.

### **LINER**

**Le liner a une garantie de 2 ans (à compter de la date d'achat).**

La garantie porte sur l'étanchéité de la feuille et des soudures.

**A noter :**

***La température d'eau du bassin ne devra pas excéder 32°. Les chlorations choc ne devront pas excéder 2.5 ppm. La mise en eau et la découpe des pièces à sceller impliquent l'acceptation du liner.***

### **FILTRATION**

**La pompe de filtration et le filtre à sable sont garantis 2 ans à compter de la date d'achat**

### **AUTRES PRODUITS**

**Tous les autres éléments de la piscine sont garantis 1 an à compter de la date d'achat.**

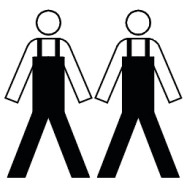


# III - INFORMATIONS PRÉALABLES AU MONTAGE

## IMPORTANT :

Avant de vous lancer dans le montage de votre piscine, lisez attentivement la notice afin de repérer les différentes étapes de construction. Afin de ne pas endommager les différents éléments qui composent votre piscine, veillez à décoller votre colis seulement quelques minutes avant le début du montage de votre piscine. En cas de doute, n'hésitez pas à contacter votre revendeur.

## INFORMATIONS GÉNÉRALES



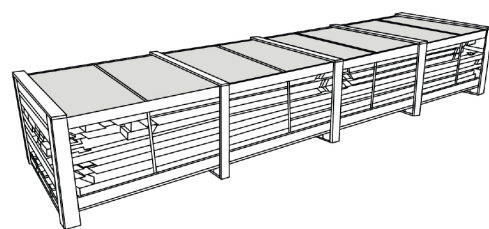
Nombre de personnes nécessaires au montage



Temps de montage moyen  
3 jours (hors dalle béton)



Poids  
1680 kgs



Nombre de colis (structure seule) :  
2 palettes (510 x 1120 x 4100 mm  
et 480 x 1120 x 4100 mm)

## COMPOSITION DU KIT PISCINE LOUISIANA





# IV - COMPOSITION DE LA STRUCTURE LOUISIANA



## IMPORTANT :

- Ne disposez pas les éléments de votre structure en plein soleil ou sur un sol humide une fois le colis décerclé.
- Vérifiez que vous possédez bien chaque élément en vous référant au tableau de nomenclature ci-dessous.
- Contrôlez que l'ensemble de ces pièces ne sont pas abîmées.
- En cas de problème, contactez votre revendeur.



## STRUCTURE BOIS

<b>1</b> X 1	MADRIER SUPERIEUR COURT 3750 x 133 x 45 mm 	<b>2</b> X 1	MADRIER SKIMMERS SUPÉRIEUR 3750 x 133 x 45 mm 
<b>3</b> X 1	MADRIER SKIMMERS INFÉRIEUR 3750 x 133 x 45 mm 	<b>4</b> X 1	MADRIER DE REFOULEMENTS 3750 x 133 x 45 mm 
<b>5</b> X 16	MADRIER CÔTÉ COURT 3750 x 133 x 45 mm 	<b>6</b> X 18	MADRIER CÔTÉ LONG A 3920 x 133 x 45 mm 
<b>7</b> X 18	MADRIER CÔTÉ LONG B 3920 x 133 x 45 mm 	<b>8</b> X 2	DEMI-MADRIER SUPÉRIEUR A 3920 x 67 x 45 mm 
<b>9</b> X 2	DEMI-MADRIER INFÉRIEUR A 3920 x 67 x 45 mm 	<b>10</b> X 2	DEMI-MADRIER SUPÉRIEUR B 3920 x 67 x 45 mm 
<b>11</b> X 2	DEMI-MADRIER INFÉRIEUR B 3920 x 67 x 45 mm 	<b>12</b> X 4	MARGELLE EXTÉRIEURE LONGUEUR 4000 x 145 x 45 mm 





# IV - COMPOSITION DE LA STRUCTURE LOUISIANA



13	MARGELLE INTÉRIEURE LONGUEUR 3850 x 145 x 45 mm	14	MARGELLE EXTÉRIEURE LARGEUR 4000 x 145 x 45 mm
X 4		X 1	
15	MARGELLE INTÉRIEURE LARGEUR 3700x 145 x 45 mm	16	MARGELLE SKIMMER DROITE 1070 x 145 x 45 mm
X 2		X 1	
17	MARGELLE SKIMMER GAUCHE 1070 x 145 x 45 mm	18	MARGELLE AMOVIBLE SKIMMER 1860 x 145 x 45 mm
X 1		X 1	
19	LIMON GAUCHE 1588 x 145 x 27 mm	20	LIMON DROIT 1588 x 145 x 27 mm
X 4		X 4	
21	MARCHE 575 x 145 x 27 mm	22	RENFORT D'ESCALIER 1110 x 170 x 45 mm
X 5		X 1	
23	RENFORT VERTICAL 1330 x 55 x 45 mm	24	RENFORT VERTICAL COURT 1285 x 55 x 45 mm
X 11		X 1	
25	COUVERCLE POUR POTEAU «M» 1330 x 115 x 27 mm	26	CACHE POUR POTEAU «L» 1330 x 115 x 21 mm
X 32		X 16	
27	CACHE «U» 1330 x 70 x 27 mm	28	SUPPORT DE MARGELLE 220 x 145 x 45 mm
X 8		X 27	
29	JONCTION 290 x 145 x 27 mm	30	CALE EN BOIS 300 x 133 x 45 mm
X 4		X 1	



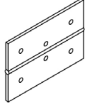


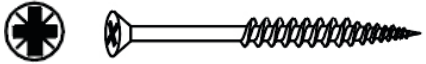
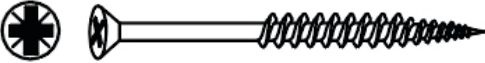


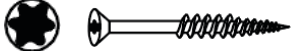
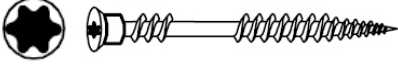
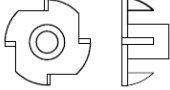
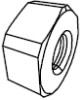
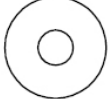
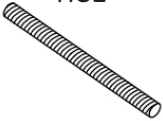






# IV - COMPOSITION DE LA STRUCTURE LOUISIANA



## QUINCAILLERIE

<b>A</b> X 3	CHARNIERE POUR MARGELLE AMOVIBLE 	<b>B1</b> X 2	BOUCLE DE L'ÉCHELLE 
<b>B2</b> X 2	GÂCHE DE L'ÉCHELLE 	<b>C</b> X 255	VIS INOX 5 x 80 mm 
<b>D</b> X 60	VIS INOX 5 x 100 mm 	<b>E</b> X 152	VIS INOX 3 x 35 mm 
<b>F</b> X 64	VIS INOX 4 x 40 mm 	<b>G</b> X 160	VIS INOX 4 x 45 mm 
<b>H</b> X 108	VIS INOX 5 x 80 mm 	<b>I</b> X 8	NK-M8 
<b>J</b> X 8	ECROU 6K-M8/13 	<b>K</b> X 8	RONDELLE 
<b>L</b> X 8	TIGE 	<b>M</b> X 16	POTEAUX MÉTALLIQUES «2T» - IPN 1700 x 100 x 55 mm 
<b>Q</b> X 18	VIS INOX 4 x 20 mm 		





# V - LISTE DES OUTILS NÉCESSAIRES

## - NON INCLUS -



### OUTILS NÉCESSAIRES POUR LA CONSTRUCTION DE CETTE PISCINE

<p>VISSEUSE</p> 	<p>MAILLET</p> 	<p>NIVEAU</p> 	<p>MÈTRE</p> 
<p>PORTE EMBOUT</p> 	<p>EMBOUT PZ1</p> <p><i>PZ 1</i></p> 	<p>EMBOUT PZ2</p> <p><i>PZ 2</i></p> 	<p>EMBOUT TORX TX20 &amp; TX25</p> <p><i>TORX TX20 &amp; TX25</i></p> 
<p>LISSEUSE À BÉTON</p> 	<p>RATEAU</p> 	<p>PELLE</p> 	<p>ROULEAU</p> 
<p>BÉTONNIÈRE</p> 	<p>SABLE</p> 	<p>CIMENT</p> 	<p>BÉTON</p> 
<p>CRAYON À PAPIER</p> 	<p>RÈGLE</p> 	<p>TREILLIS SOUDÉS Q188</p> 	<p>FORET</p> <p><i>3 mm</i></p> 
<p>CLÉ DE 13</p> 	<p>DOUILLE 13</p> 	<p>MARTEAU</p> 	

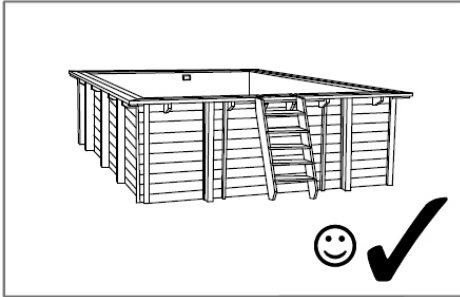




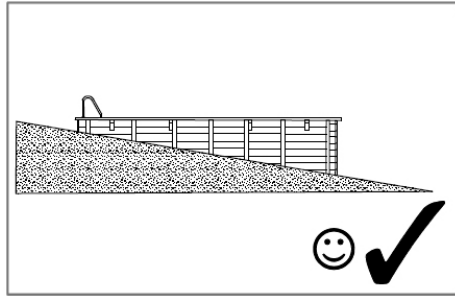
# VI - CHOIX DE L'INSTALLATION



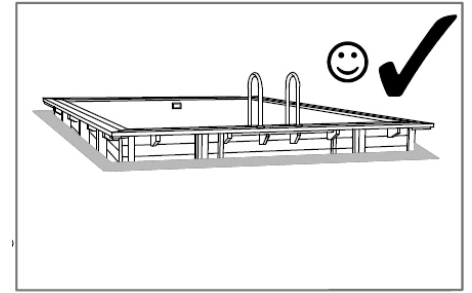
## LES INSTALLATIONS CONFORMES



INSTALLATION  
HORS-SOL



INSTALLATION  
PARTIELLEMENT ENTERRÉE



INSTALLATION  
SEMI-ENTERRÉE

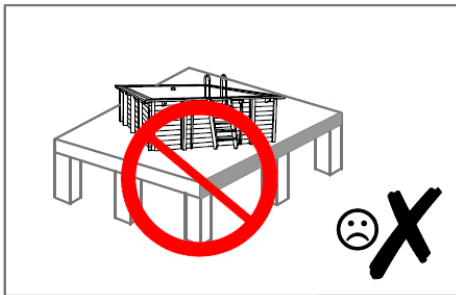


## IMPORTANT :

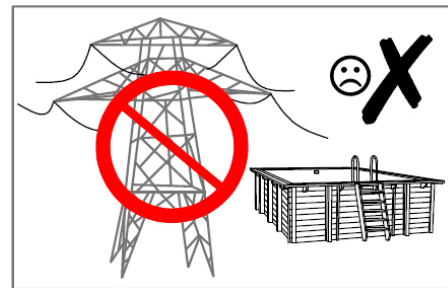
Dans le cas d'une installation partiellement ou semi-enterrée, il sera nécessaire de protéger votre structure de l'humidité du sol en suivant les indications présentées sur le schéma page 12. Pour en savoir plus, contactez votre revendeur.



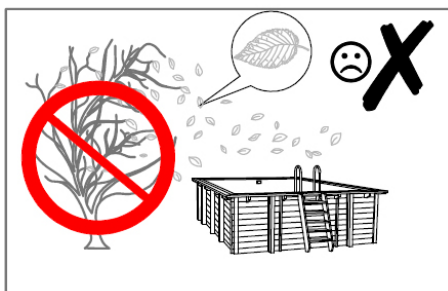
## LES INSTALLATIONS NON CONFORMES



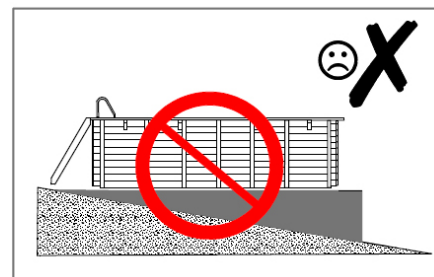
INSTALLATION  
SUR UNE TERRASSE



INSTALLATION  
SOUS UNE LIGNE À HAUTE TENSION



INSTALLATION  
À PROXIMITÉ D'UN ARBRE



INSTALLATION  
AVEC UN REMBLAI



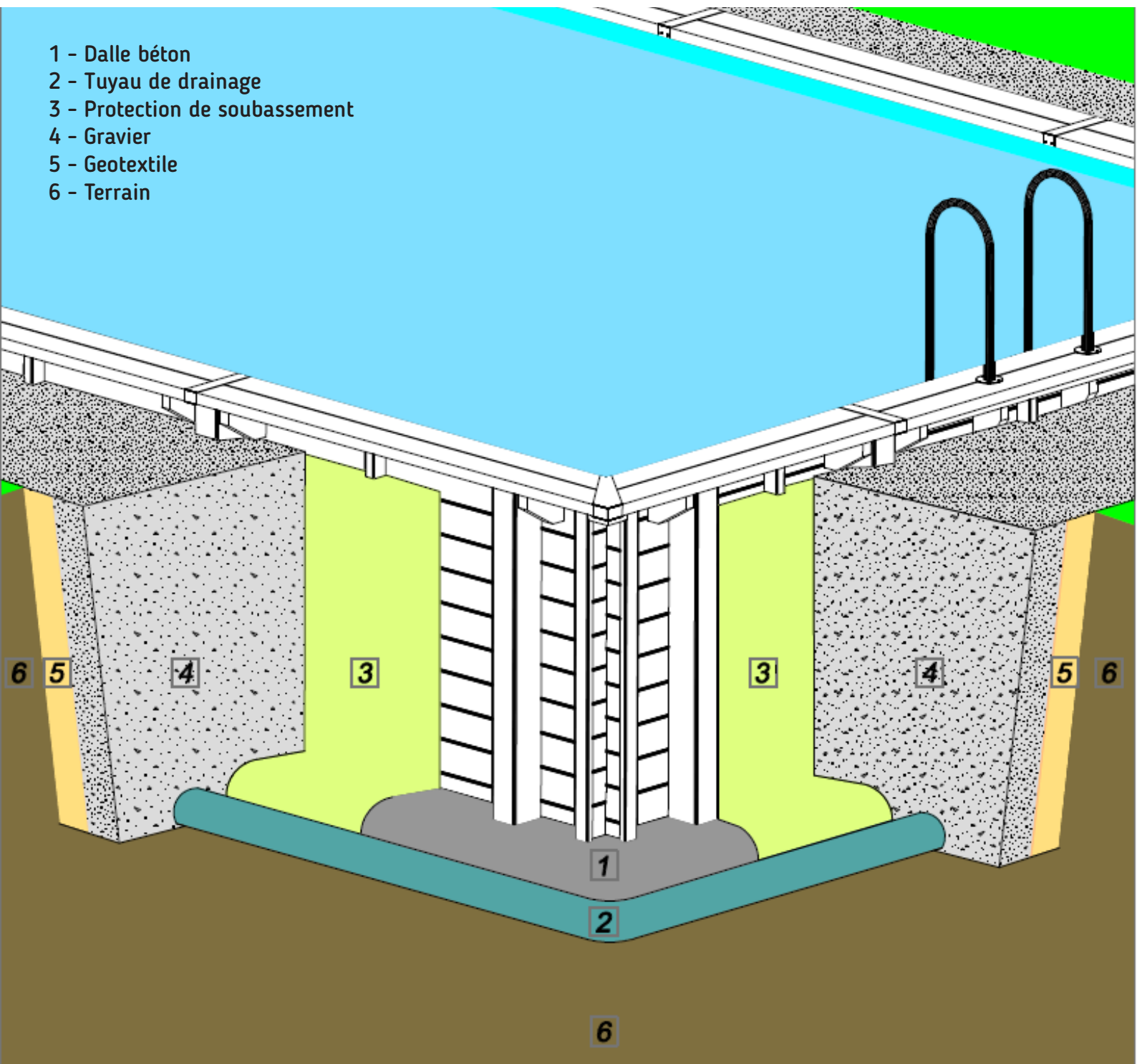


# VI - CHOIX DE L'INSTALLATION



## SCHÉMA D'INSTALLATION D'UNE STRUCTURE PARTIELLEMENT OU SEMI-ENTERRÉE

- 1 - Dalle béton
- 2 - Tuyau de drainage
- 3 - Protection de soubassement
- 4 - Gravier
- 5 - Geotextile
- 6 - Terrain





# VII - PREPARATION DU TERRAIN ET DE LA DALLE BETON



## **INFORMATIONS & CONSEILS**

- La piscine doit reposer sur une dalle en béton avec treillis soudé de 10 cm d'épaisseur minimum afin de garantir une stabilité parfaite.
- La dalle devra être parfaitement de niveau et exempte d'aspérités.
- La dalle devra respecter les dimensions indiquées sur le schéma de construction.
- Dans le cas d'un terrain en pente, et afin d'éviter tout risque d'affaissement, il est fortement conseillé de décaisser plutôt que remblayer (voir les différents types d'installation présentés page 11).
- Respectez les côtes d'implantation des poteaux métalliques
- Coulez la dalle en respectant les indications du schéma de construction (voir schéma page 17).
- Contrôlez les niveaux verticaux et horizontaux
- Nivelez, lissez ou bien optez pour un ragréage de façon à éliminer toute aspérité.
- Pour une dalle béton de qualité, faites appel à un expert.



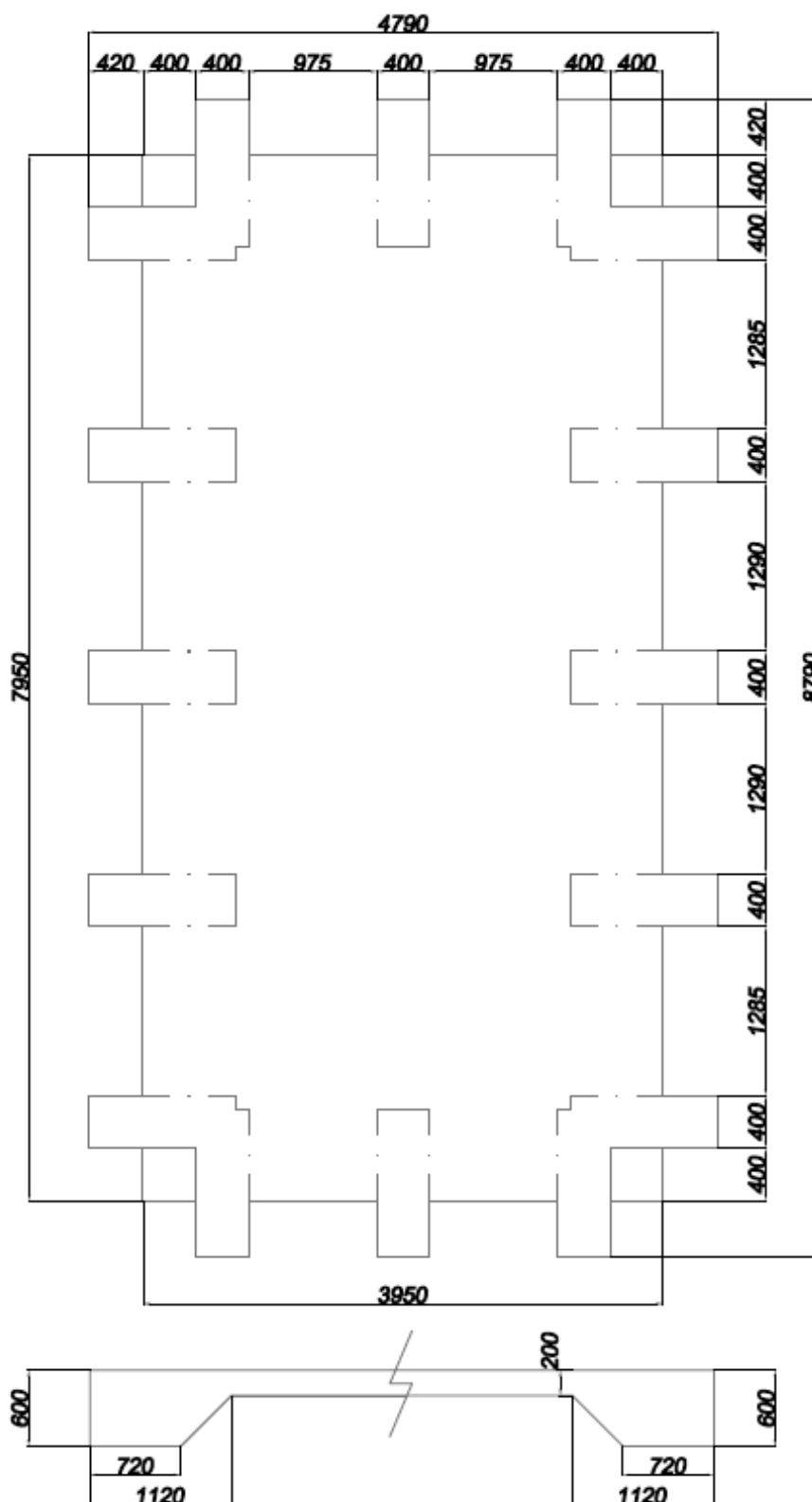


# VII - PRÉPARATION DU TERRAIN ET DE LA DALLE BÉTON



## SCHÉMA DE PRÉPARATION DE L'EXCAVATION DU TERRAIN

[mm]

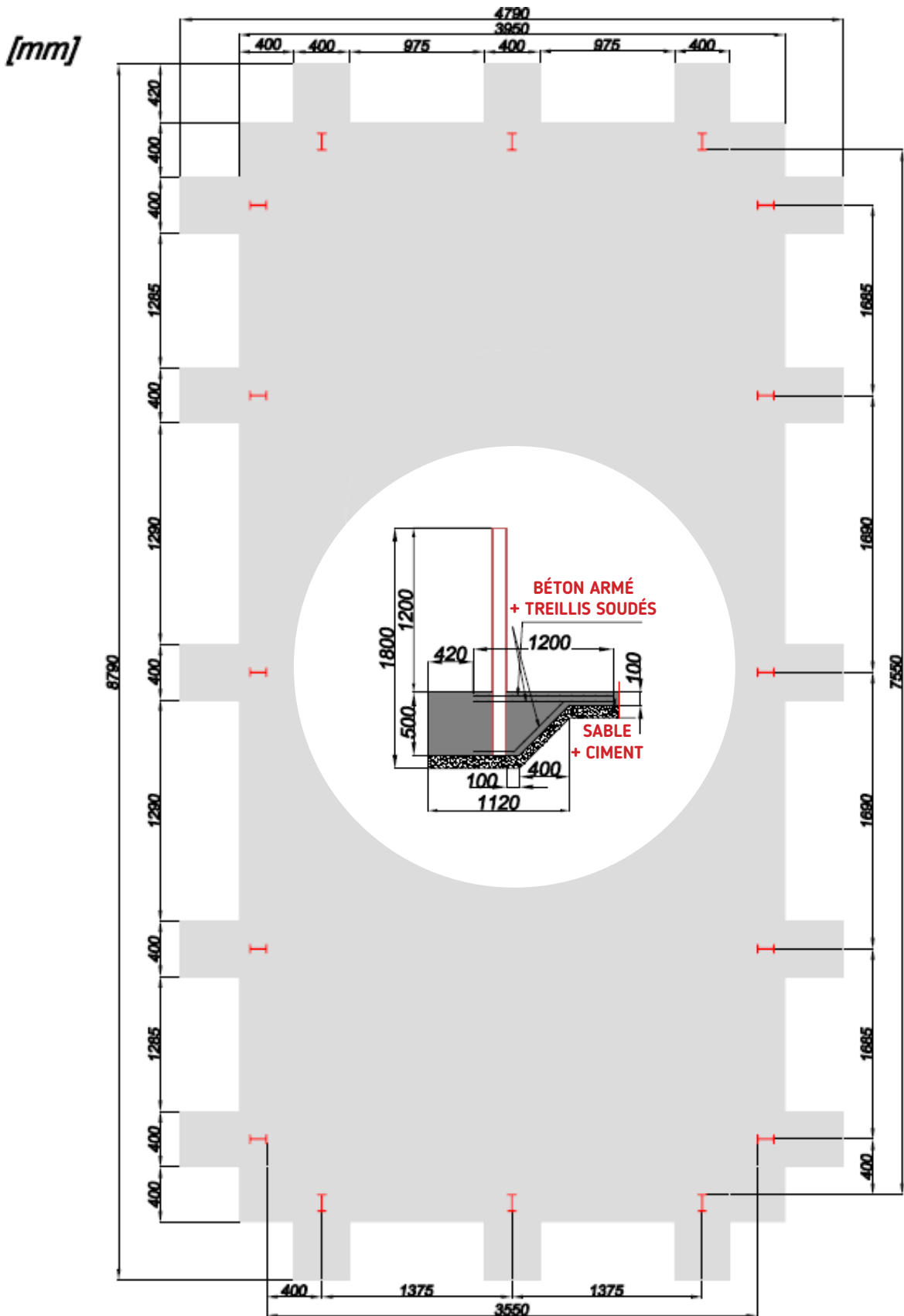




# VII - PRÉPARATION DU TERRAIN ET DE LA DALLE BÉTON



## SCHÉMA DE DISPOSITION DES IPN ET PRÉPARATION DE LA DALLE BÉTON





# VII - PRÉPARATION DU TERRAIN ET DE LA DALLE BÉTON

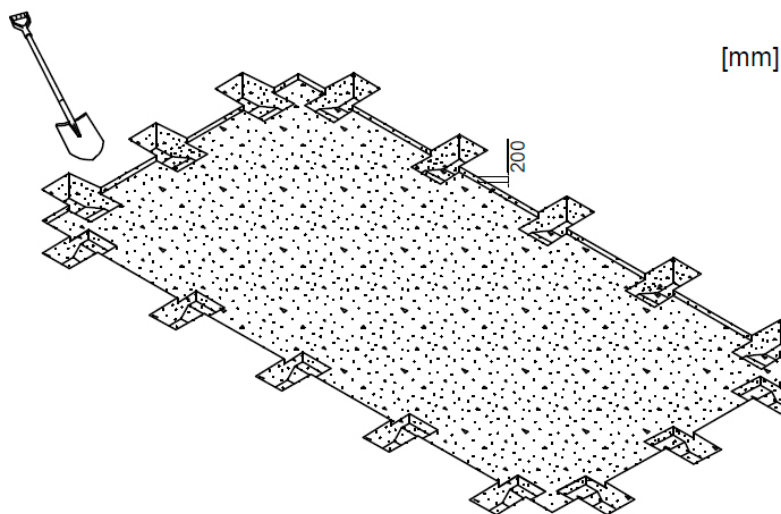


## **IMPORTANT :**

Le non-respect des différentes indications de constructions présentées dans ce document peuvent mener à la déformation des parois de votre piscine et à leur éclatement. En cas de doute, contactez votre revendeur.

## **ETAPE 1 : DÉLIMITATION DU TERRAIN**

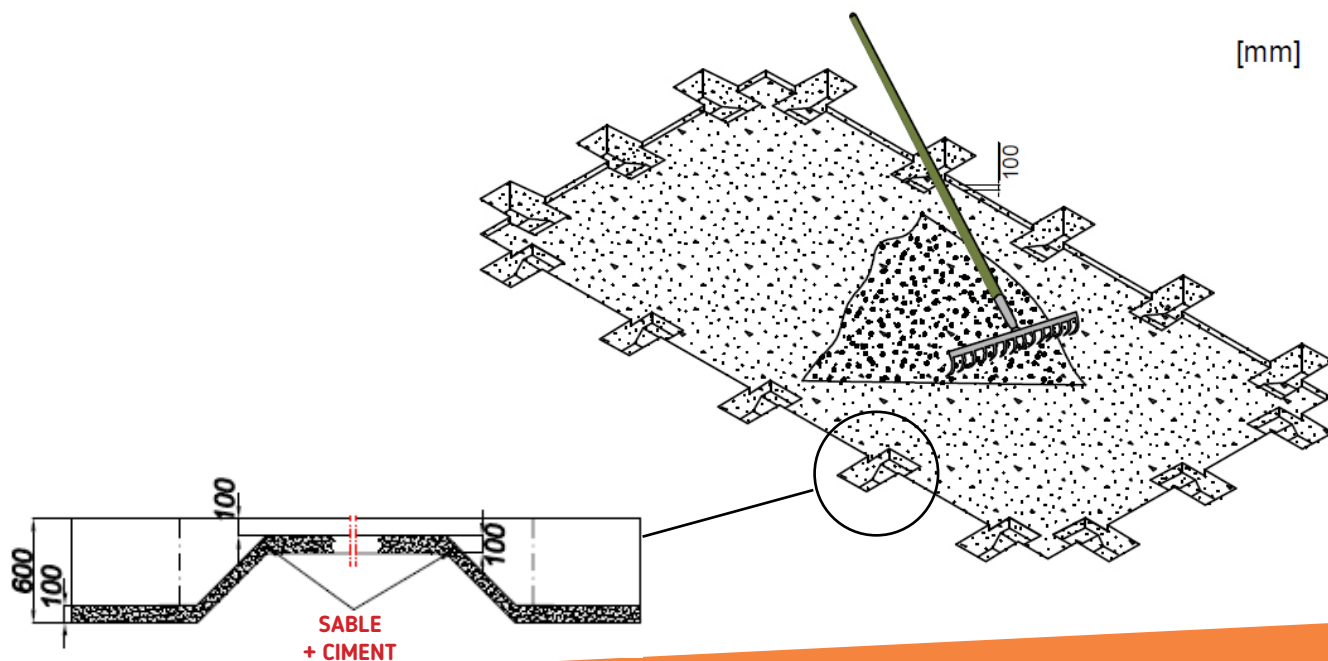
Préparez l'excavation du terrain en suivant les différentes indications et cotes présentées sur le schéma page 14.



Remarque : Respectez une hauteur d'excavation de 200 mm.

## **ETAPE 2 : NIVELEMENT DU SOL**

Une fois le terrain délimité et excavé, ajoutez une couche de 100 mm de sable et de ciment sur l'ensemble de celui-ci afin d'obtenir un sol plat, dur et de niveau. Aidez-vous d'un rateau et d'un rouleau à gazon pour aplanir le sol.





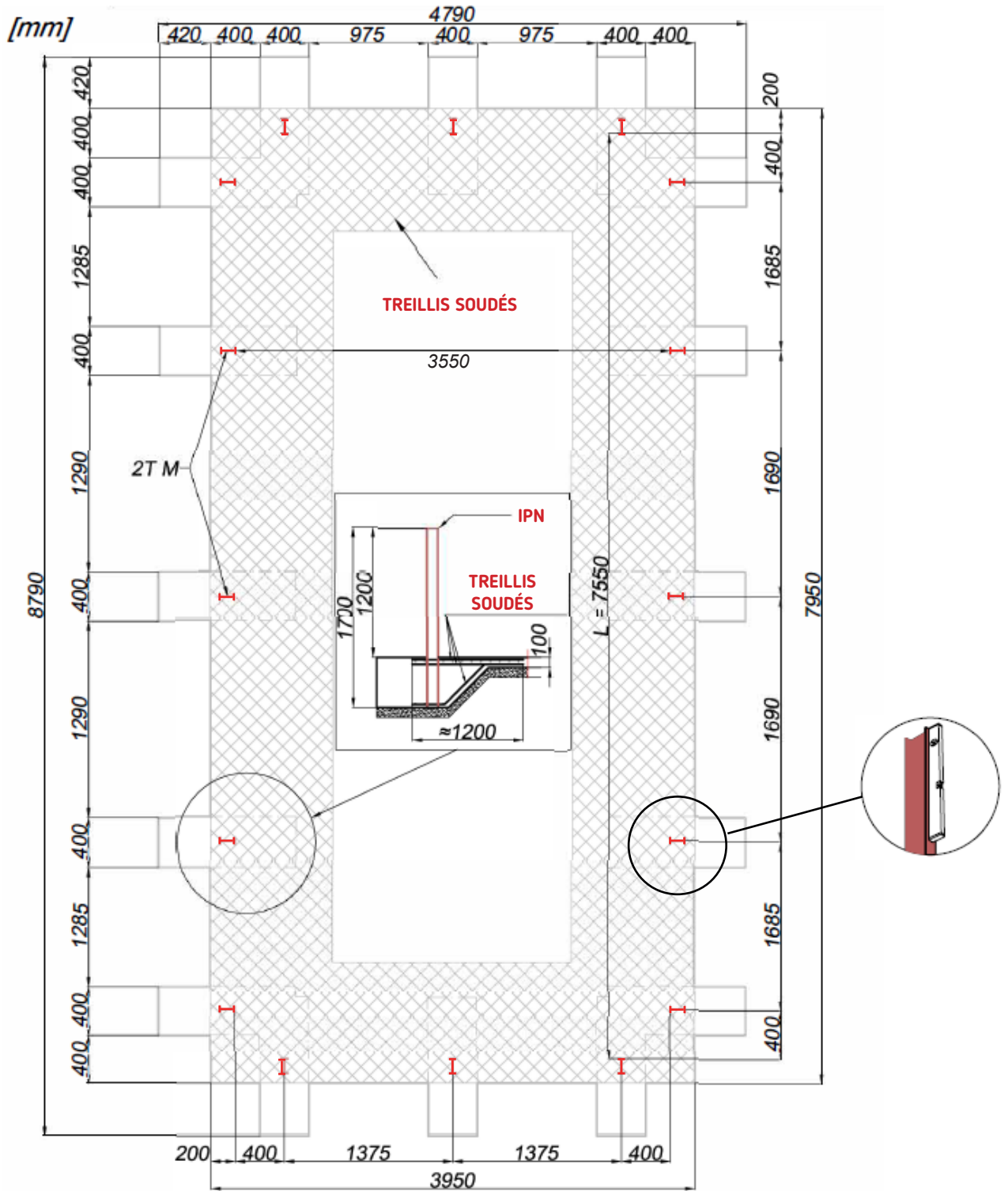


# VII - PRÉPARATION DU TERRAIN ET DE LA DALLE BÉTON



## ETAPE 3 : DISPOSITION DES IPN (M) ET PRÉPARATION DE LA DALLE BÉTON

Disposez les 16 IPN (M) en fonction du schéma ci-dessous et ajoutez les treillis soudés sur l'ensemble de la surface réservée à la piscine afin de préparer l'armature de la dalle béton. Coulez ensuite du béton au niveau de chaque IPN (M) dans le but de les sceller. Vérifiez à l'aide d'un niveau que ces derniers sont parfaitement verticaux.





# VII - PRÉPARATION DU TERRAIN ET DE LA DALLE BÉTON



## ETAPE 4 : COULAGE DE LA DALLE BÉTON

Après avoir scellés les différents IPN (M), il est désormais temps de couler la totalité de votre dalle sur laquelle sera installée votre piscine. Attention, il est nécessaire de veiller à ce que celle-ci soit parfaitement plate, de niveau et exempte d'aspérités. Pour ce faire, nous vous conseillons d'utiliser une lissarde à béton.



Remarque : La dalle béton devra posséder une épaisseur minimale de 10 cm.



### IMPORTANT :

La qualité de la dalle béton est essentielle pour assurer la stabilité et la durée de vie de votre piscine. N'hésitez pas à faire appel à des professionnels pour la réaliser.

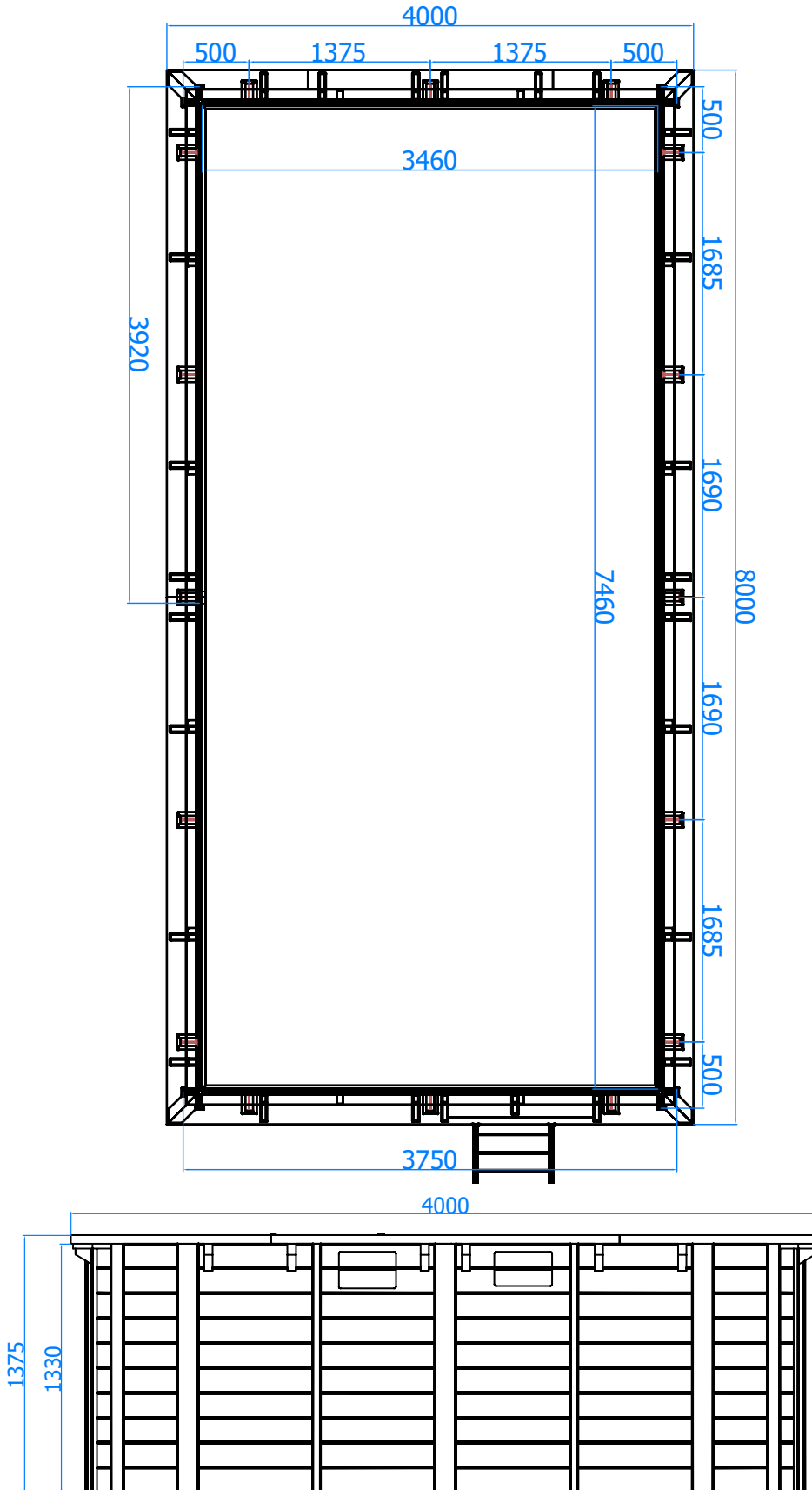




# VIII - MONTAGE DE LA PISCINE



## PLAN DE LA PISCINE LOUISIANA

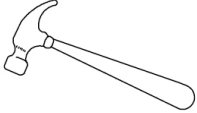




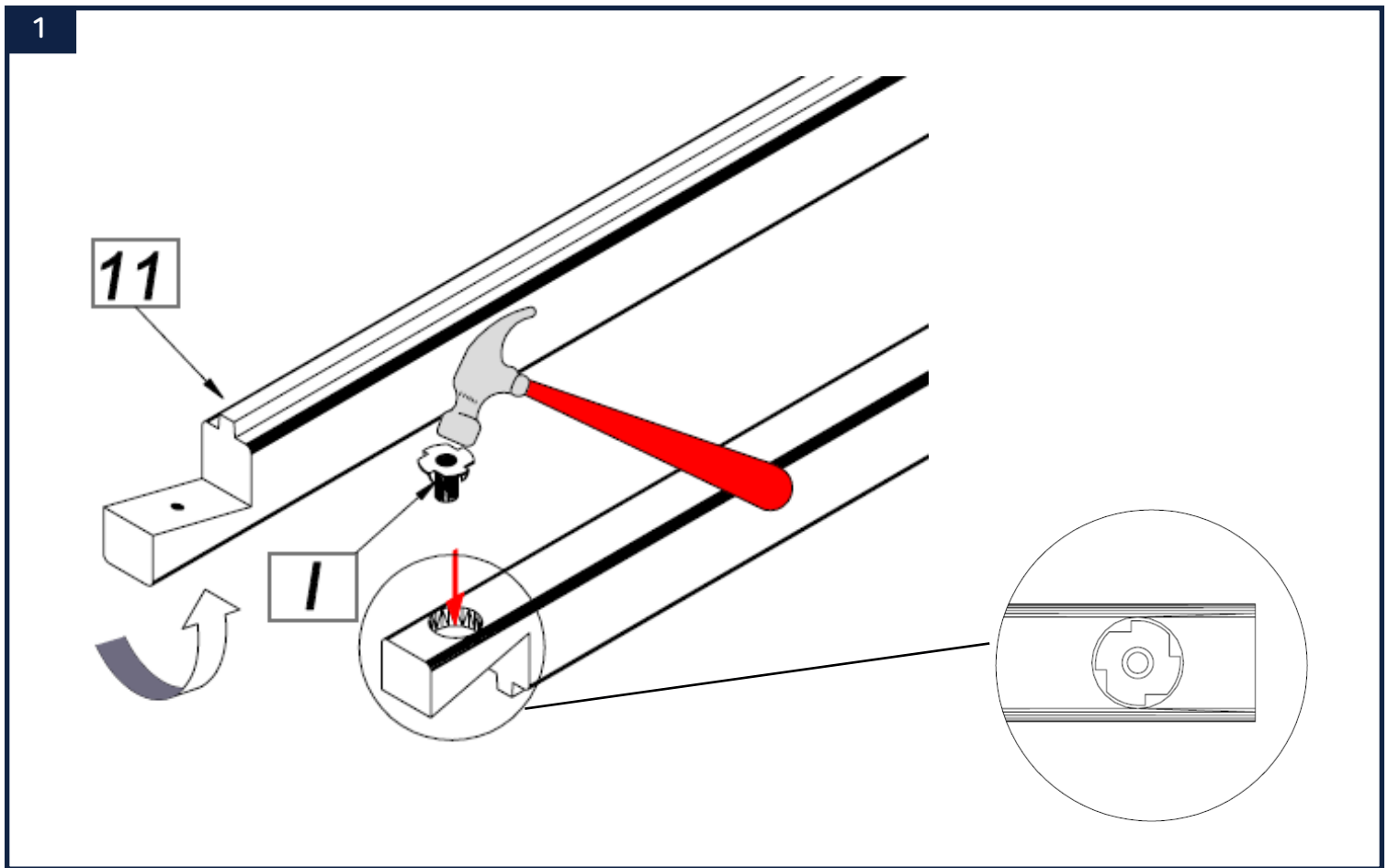



# VIII - MONTAGE DE LA PISCINE



## ETAPE 1 : POSE ET ASSEMBLAGE DE LA PREMIÈRE COUCHE DE LA STRUCTURE

<b>MARTEAU</b> 	<b>11</b>	DEMI-MADRIER INFÉRIEUR B 3920 x 67 x 45 mm
	<b>X 2</b>	
	<b>I</b>	NK-M8
	<b>X 2</b>	



 Positionnez , puis encastrez à l'aide d'un marteau les écrous à griffes NK-M8 (I) dans les demi-madriers inférieurs (11) comme indiqué sur le schéma ci-dessus.






# VIII - MONTAGE DE LA PISCINE



## ETAPE 1 : POSE ET ASSEMBLAGE DE LA PREMIERE COUCHE DE LA STRUCTURE

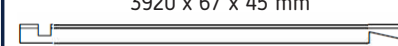
**5**  
X 2

MADRIER CÔTÉ COURT  
3750 x 133 x 45 mm



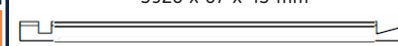
**9**  
X 2

DEMI-MADRIER INFÉRIEUR A  
3920 x 67 x 45 mm



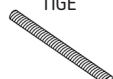
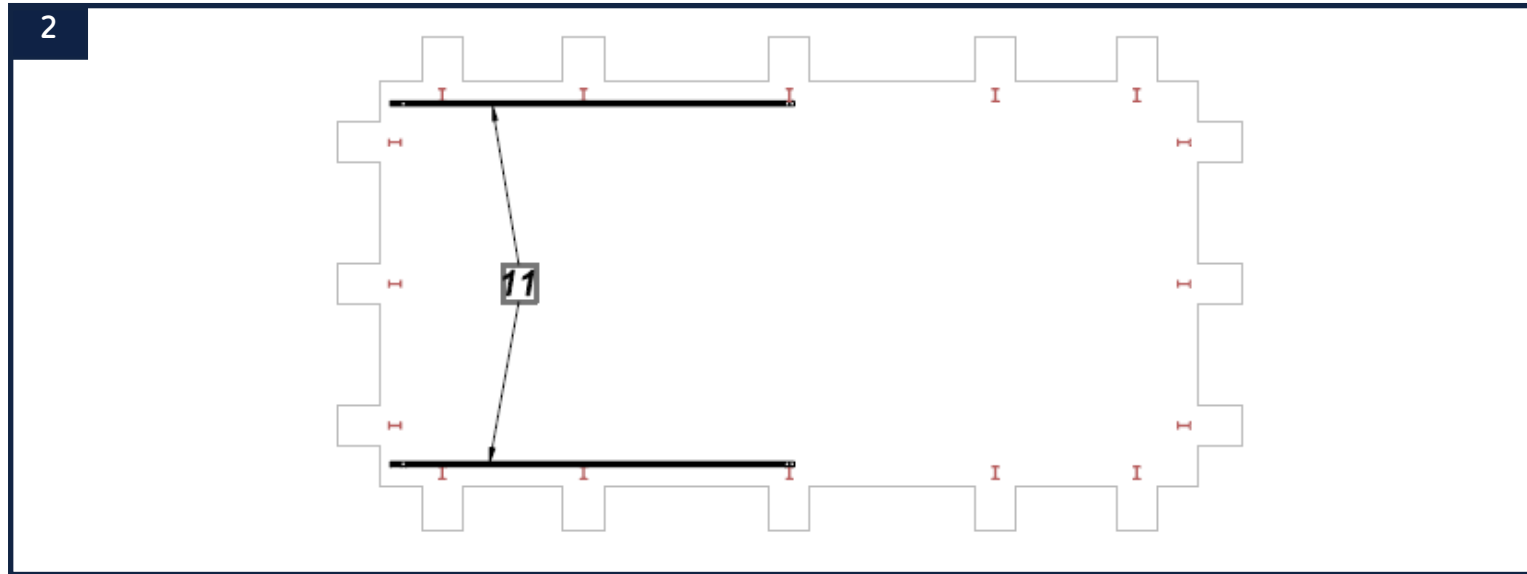
**11**  
X 2

DEMI-MADRIER INFÉRIEUR B  
3920 x 67 x 45 mm

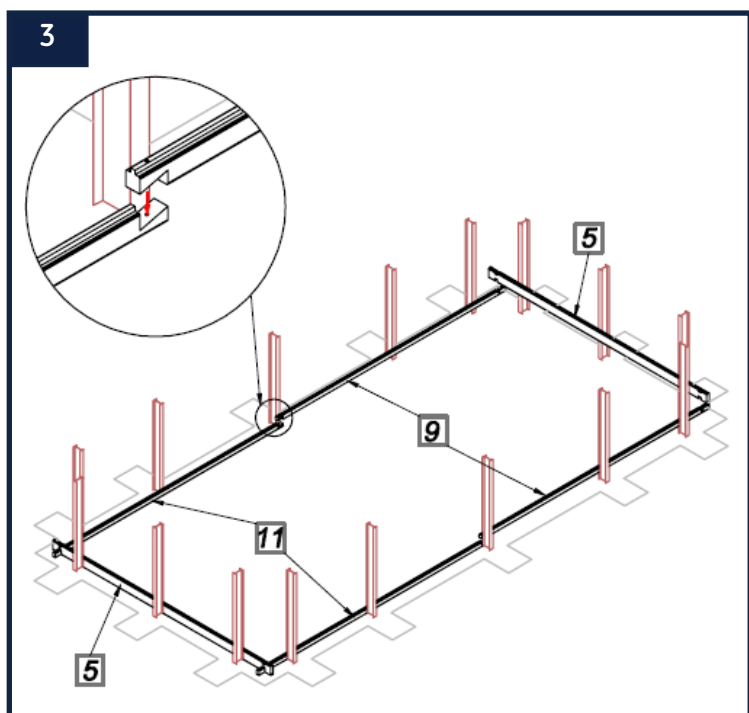


**L**  
X 2

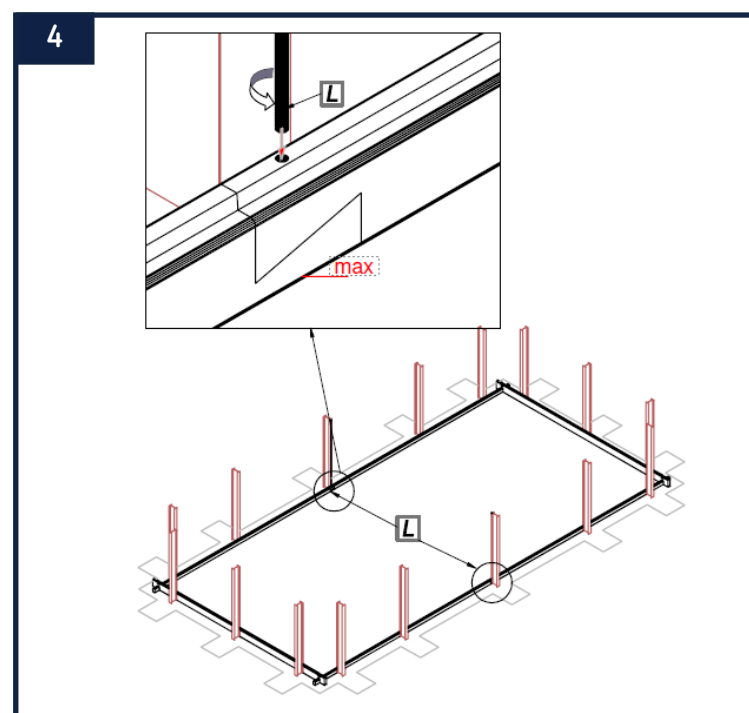
TIGE

Positionnez les 2 demi-madriers inférieurs (11) comme indiqué sur le schéma ci-dessous.



Positionnez ensuite les madriers (9) et (5) de la même façon que sur le schéma ci-dessus. Attention à bien respecter l'ordre des madriers.



Fixez les madriers (9) et (11) entre eux à l'aide des tiges (L). Celles-ci devront être vissées complètement dans les écrous à griffes (I).

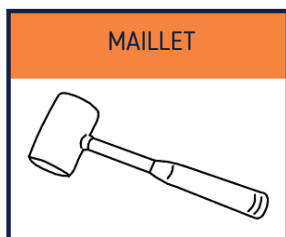




# VIII - MONTAGE DE LA PISCINE



## ETAPE 2 : POSE ET ASSEMBLAGE DES COUCHES 2 À 6

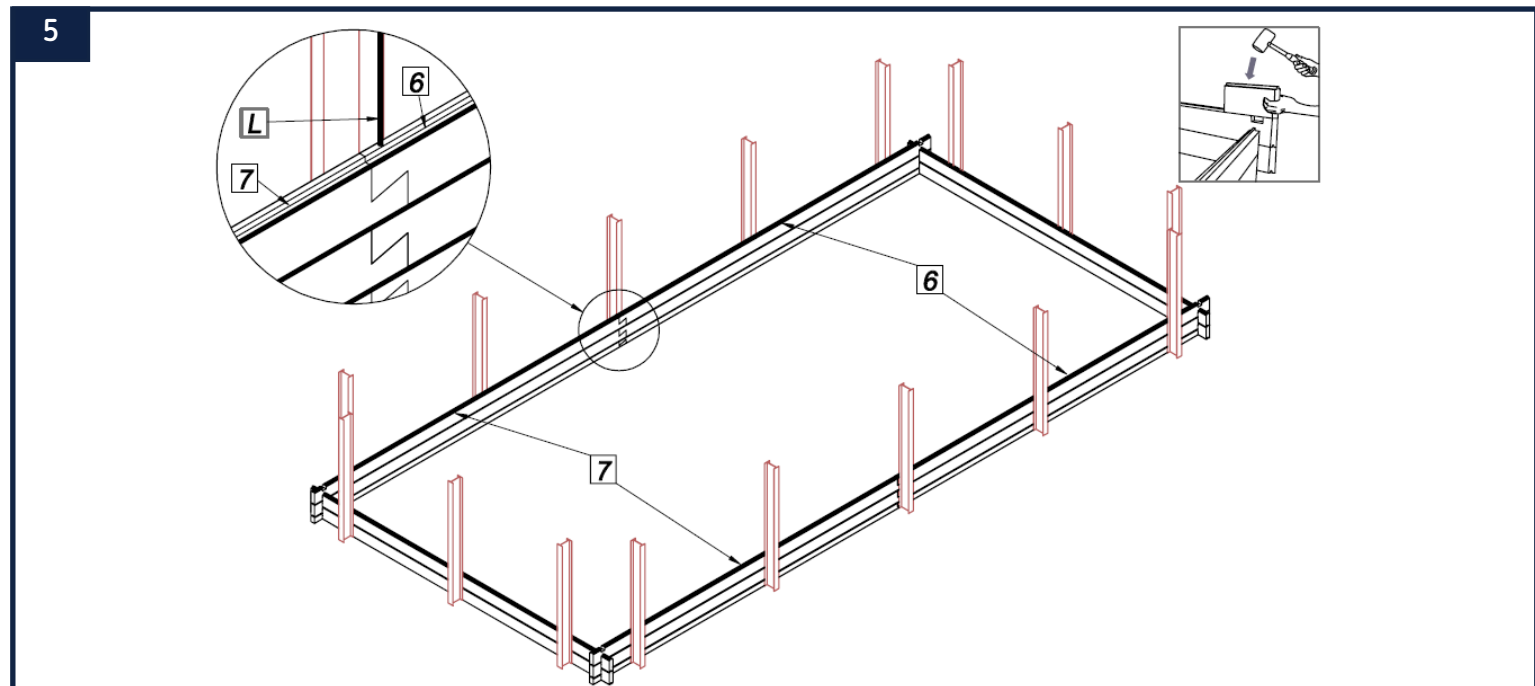


**5** MADRIER CÔTÉ COURT  
3750 x 133 x 45 mm  
X 12

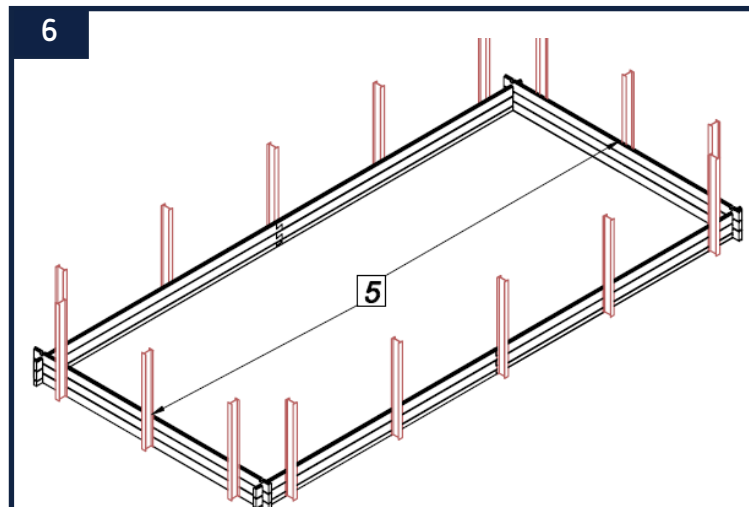
**6** MADRIER CÔTÉ LONG A  
3920 x 133 x 45 mm  
X 12

**7** MADRIER CÔTÉ LONG B  
3920 x 133 x 45 mm  
X 12

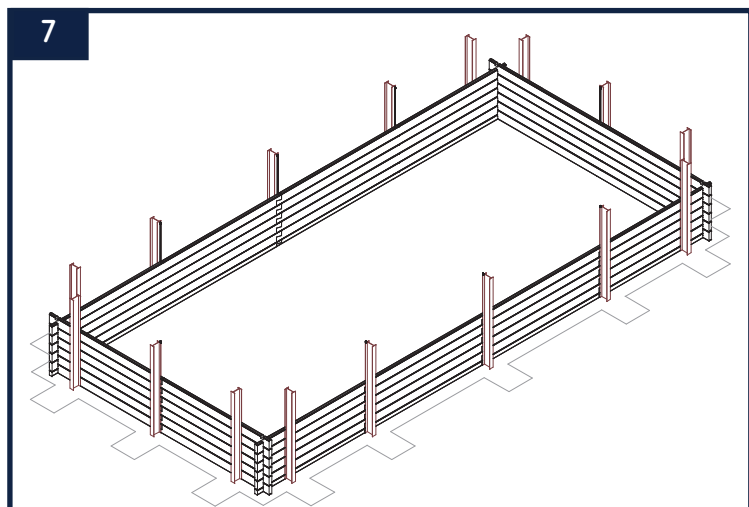
**30** CALE EN BOIS  
300 x 133 x 45 mm  
X 1



Enfilez sur les longueurs les madriers (6) et (7) dans les tiges (L) aux différents endroits indiqués sur le schéma ci-dessus. En cas de besoin, aidez-vous d'un maillet et de la calle en bois (30) pour bien les encastrer. Cette étape, sera à reproduire en alternance avec l'étape 6 jusqu'à la 6<sup>ème</sup> couche de la structure.



Positionnez les madriers (5) sur les largeurs du bassin pour terminer le tour. Répétez cette action en alternance avec l'étape 5 jusqu'à la 6<sup>ème</sup> couche de la structure.



Voici le rendu du bassin après la pose des 6 premières couches de votre structure.





# VIII - MONTAGE DE LA PISCINE



## ETAPE 3 : POSE ET ASSEMBLAGE DE LA COUCHE 7

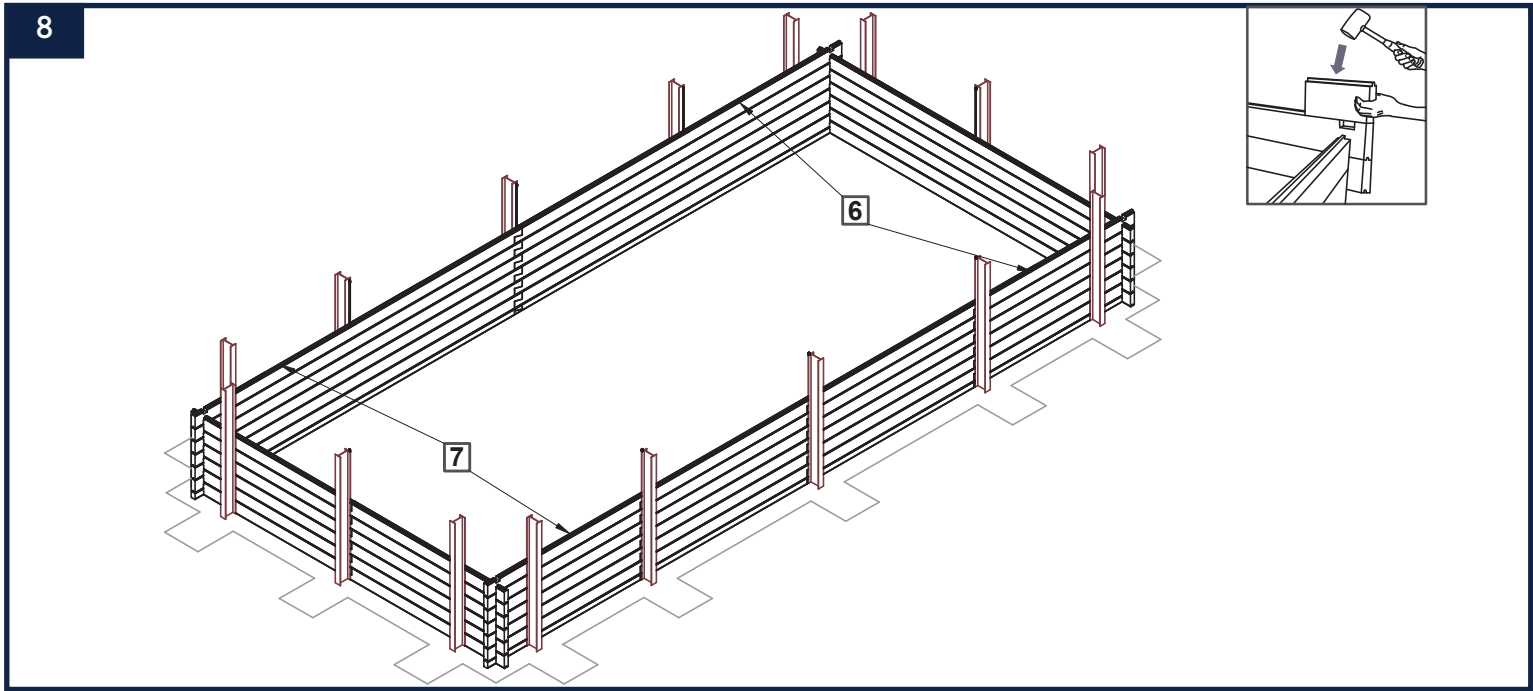
**4** MADRIER DE REFOULEMENTS  
3750 x 133 x 45 mm  
X 1

**5** MADRIER CÔTÉ COURT  
3750 x 133 x 45 mm  
X 1

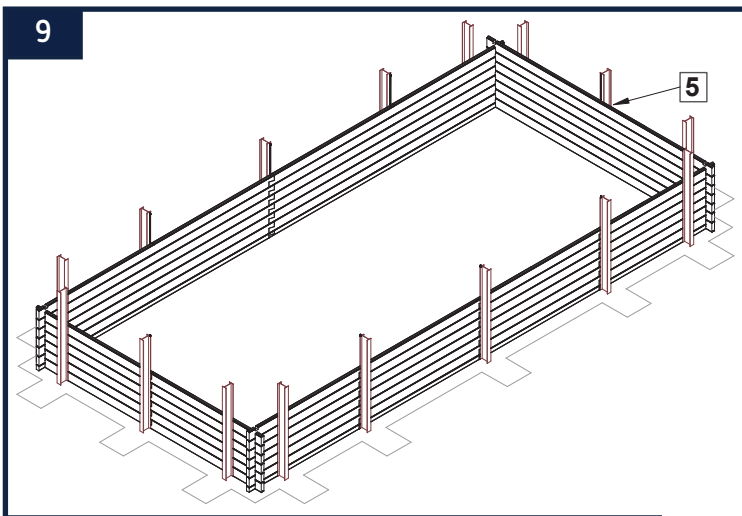
**6** MADRIER CÔTÉ LONG A  
3920 x 133 x 45 mm  
X 2

**7** MADRIER CÔTÉ LONG B  
3920 x 133 x 45 mm  
X 2

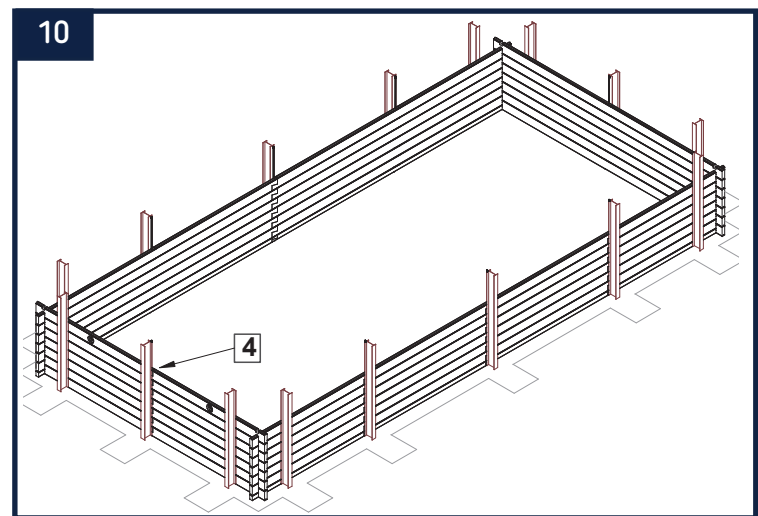
**30** CALE EN BOIS  
300 x 133 x 45 mm  
X 1



Enfilez sur les longueurs les madriers (6) et (7) dans les tiges (L) aux différents endroits indiqués dans le schéma ci-dessus. En cas de besoin, aidez-vous d'un maillet et de la calle en bois (30) pour bien les encaster.



Enfilez ensuite le madrier (5) sur la largeur au fond du bassin.



Postionnez le madrier de refoulement (4) sur la 2<sup>nd</sup> largeur de votre bassin.

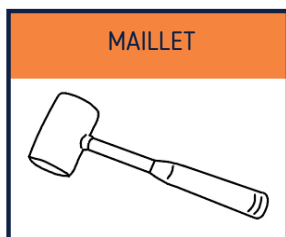




# VIII - MONTAGE DE LA PISCINE



## ETAPE 4 : POSE ET ASSEMBLAGE DE LA COUCHE 8

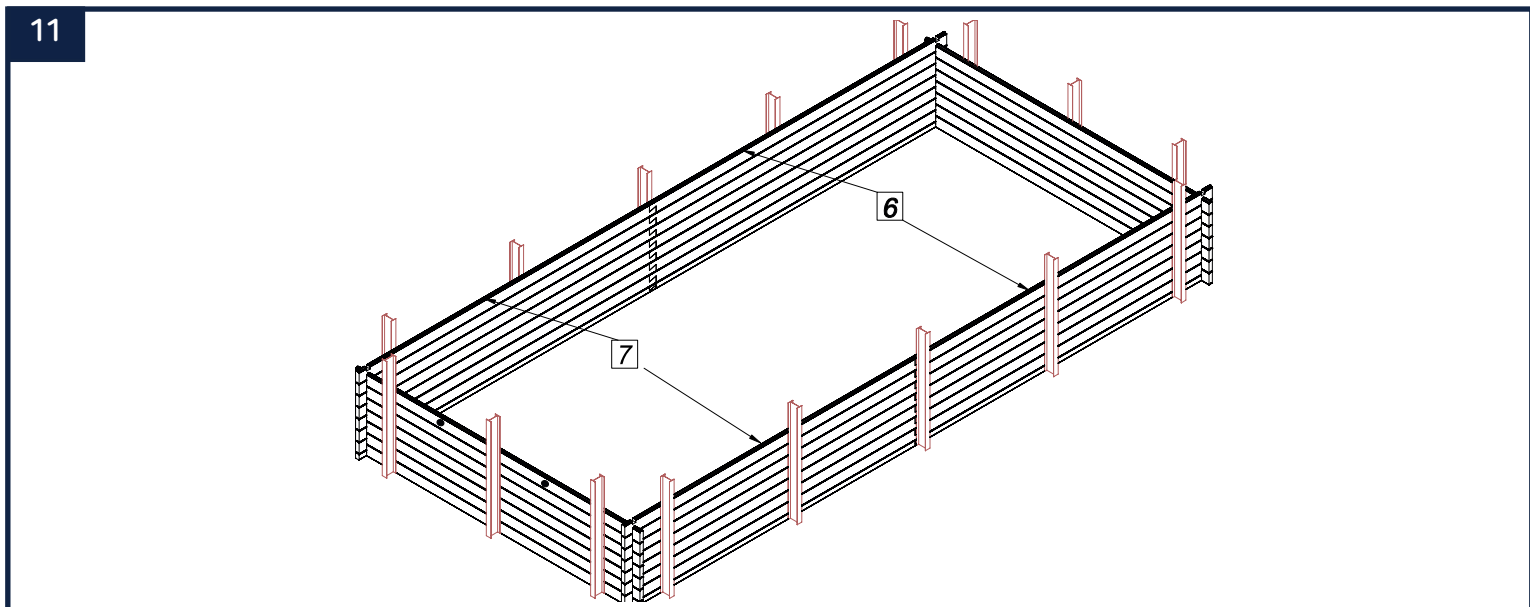


<b>5</b>	MADRIER CÔTÉ COURT 3750 x 133 x 45 mm
<b>X 2</b>	

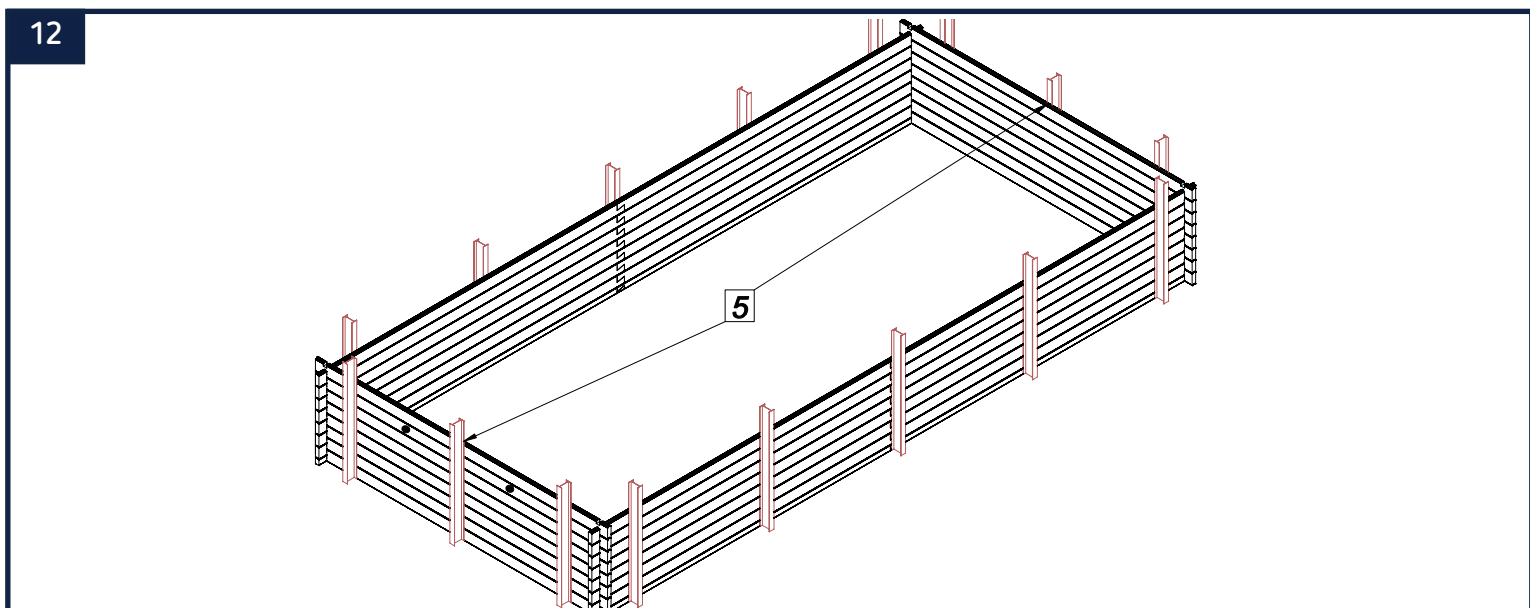
<b>7</b>	MADRIER CÔTÉ LONG B 3920 x 133 x 45 mm
<b>X 2</b>	

<b>6</b>	MADRIER CÔTÉ LONG A 3920 x 133 x 45 mm
<b>X 2</b>	

<b>30</b>	CALE EN BOIS 300 x 133 x 45 mm
<b>X 1</b>	



Enfilez à nouveau sur les longueurs les madriers (6) et (7) dans les tiges (L) aux différents endroits indiqués dans le schéma ci-dessus. En cas de besoin, aidez-vous d'un maillet et de la calle en bois (30) pour bien les encaster.



Encastrez ensuite sur les largeurs de votre bassin les madriers (5) afin de terminer le 8<sup>ème</sup> tour de la structure.







# VIII - MONTAGE DE LA PISCINE



## ETAPE 5 : POSE ET ASSEMBLAGE DE LA COUCHE 9

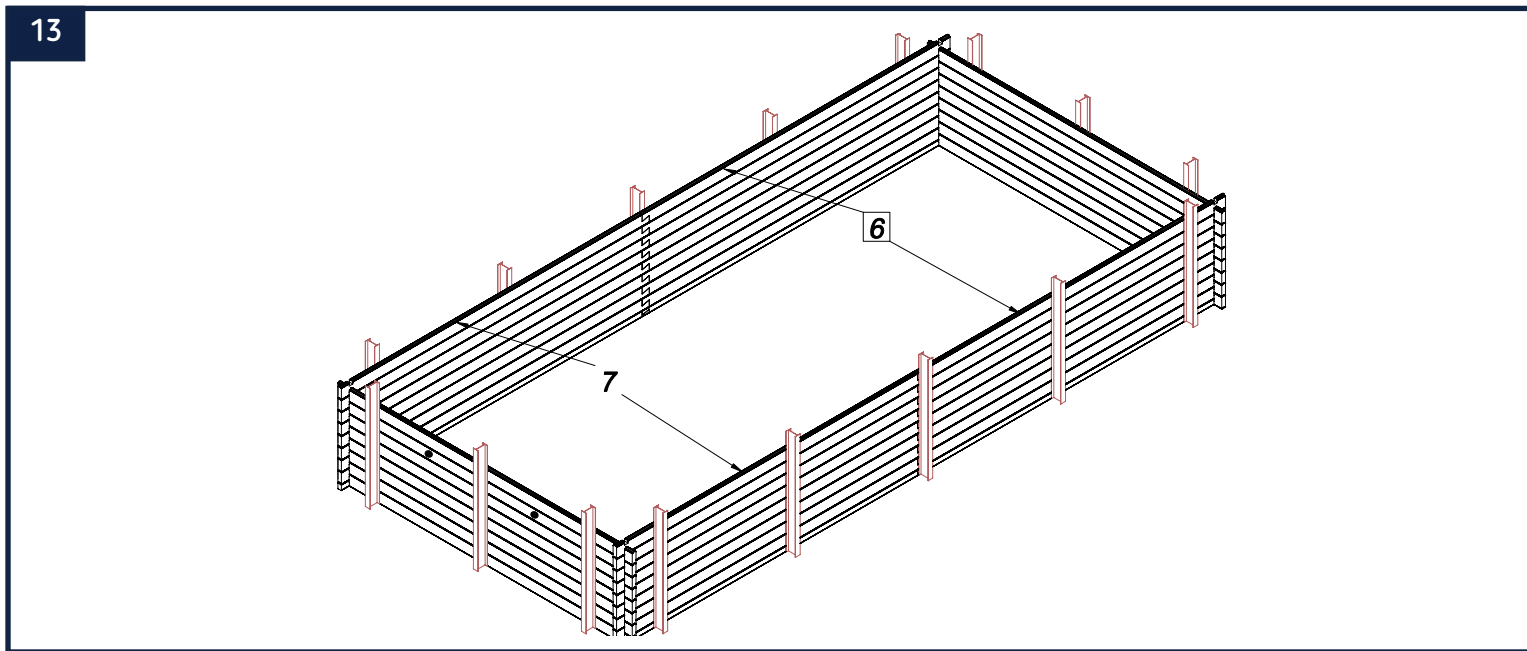
<b>3</b>	MADRIER SKIMMERS INFERIEUR 3750 x 133 x 45 mm
X 1	

<b>5</b>	MADRIER CÔTÉ COURT 3750 x 133 x 45 mm
X 1	

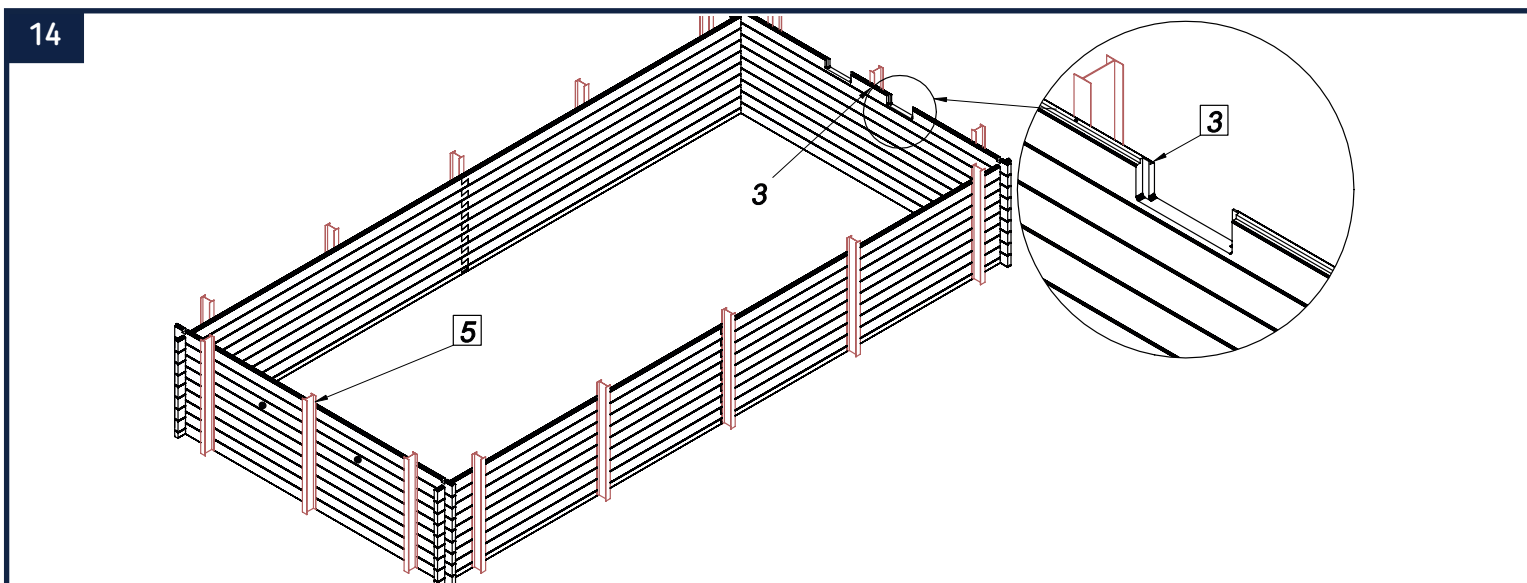
<b>6</b>	MADRIER CÔTÉ LONG A 3920 x 133 x 45 mm
X 2	

<b>7</b>	MADRIER CÔTÉ LONG B 3920 x 133 x 45 mm
X 2	

<b>30</b>	CALE EN BOIS 300 x 133 x 45 mm
X 1	



Enfilez sur les longueurs les madriers (6) et (7) dans les tiges (L) aux différents endroits indiqués dans le schéma ci-dessus. En cas de besoin, aidez-vous d'un maillet et de la calle en bois (30) pour bien les encaster.



Enfilez ensuite les madriers (3) et (5) sur les largeurs du bassin comme indiqué sur le schéma ci-dessus.

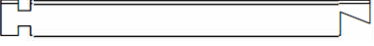

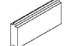



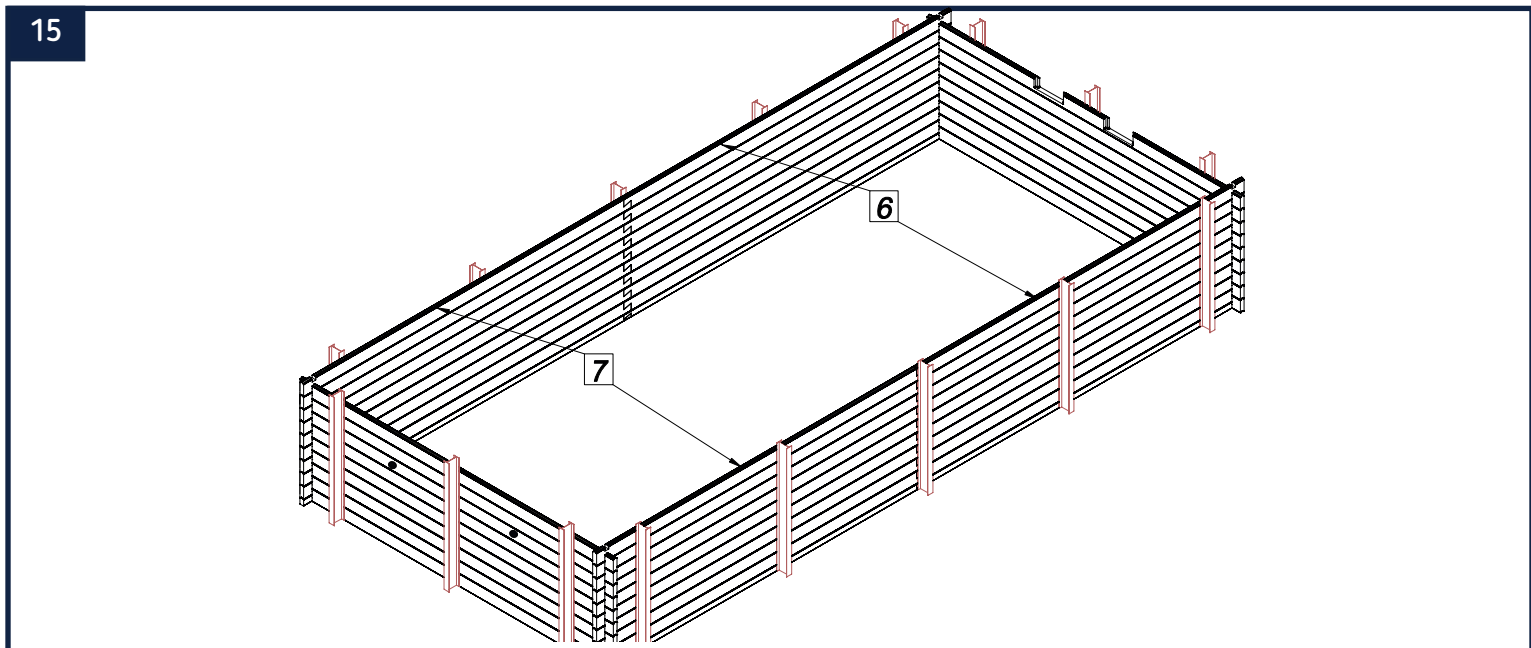


# VIII - MONTAGE DE LA PISCINE

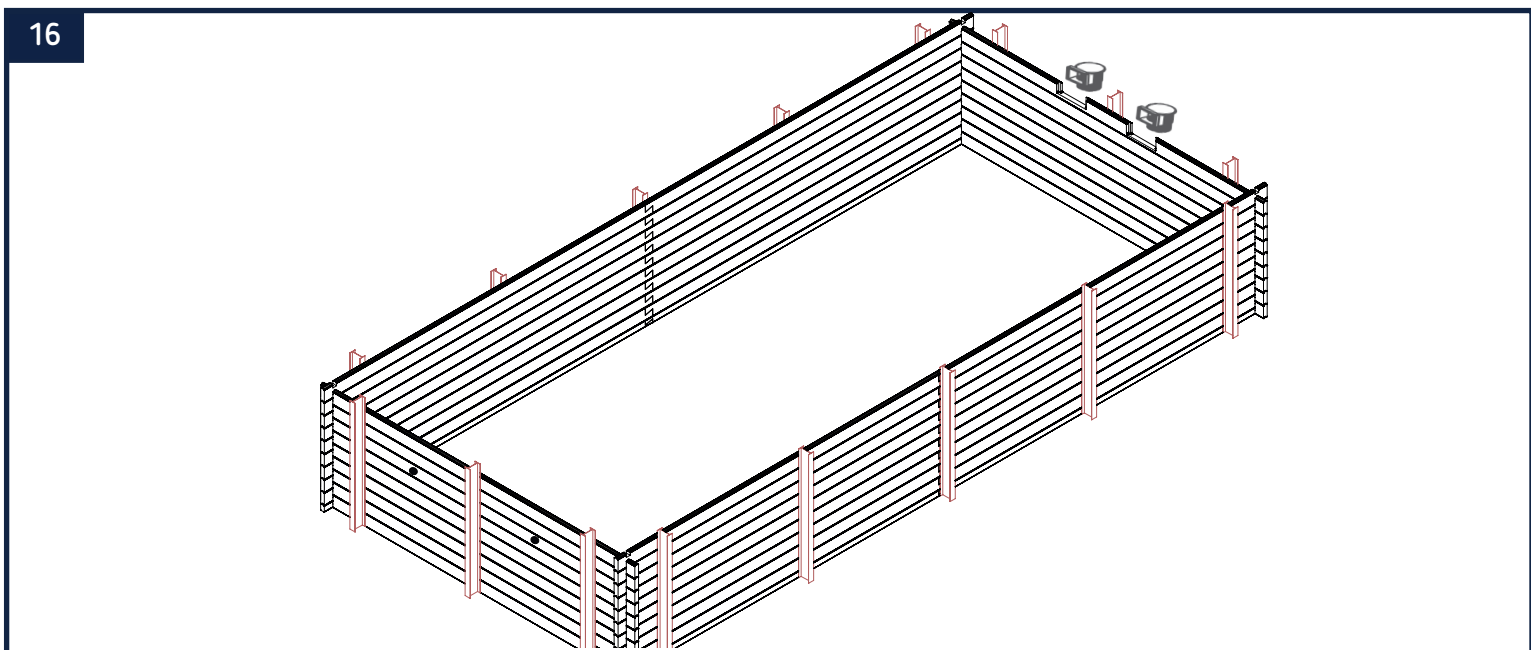


## ETAPE 5 : POSE ET ASSEMBLAGE DE LA COUCHE 9

<b>6</b> X 2	MADRIER CÔTÉ LONG A 3920 x 133 x 45 mm 	<b>7</b> X 2	MADRIER CÔTÉ LONG B 3920 x 133 x 45 mm 	<b>30</b> X 1	CALE EN BOIS 300 x 133 x 45 mm 
<b>SKIM</b> X 2	SKIMMER 				



Enfilez sur les longueurs les madriers (6) et (7) dans les tiges (L) aux différents endroits indiqués dans le schéma ci-dessus. En cas de besoin, aidez-vous d'un maillet et de la calle en bois (30) pour bien les encaster.



Positionnez ensuite les 2 skimmers aux endroits prévus à cet effet comme indiqué sur le schéma ci-dessus.





# VIII - MONTAGE DE LA PISCINE

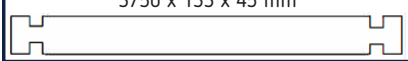


## ETAPE 6 : POSE ET ASSEMBLAGE DE LA COUCHE 10 ET DU SKIMMER

1

MADRIER SUPERIEUR COURT  
3750 x 133 x 45 mm

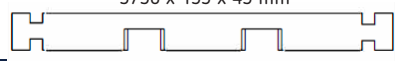
X 2



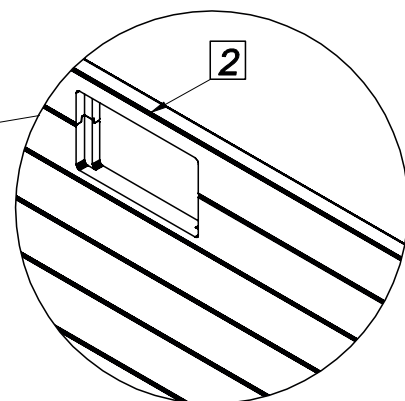
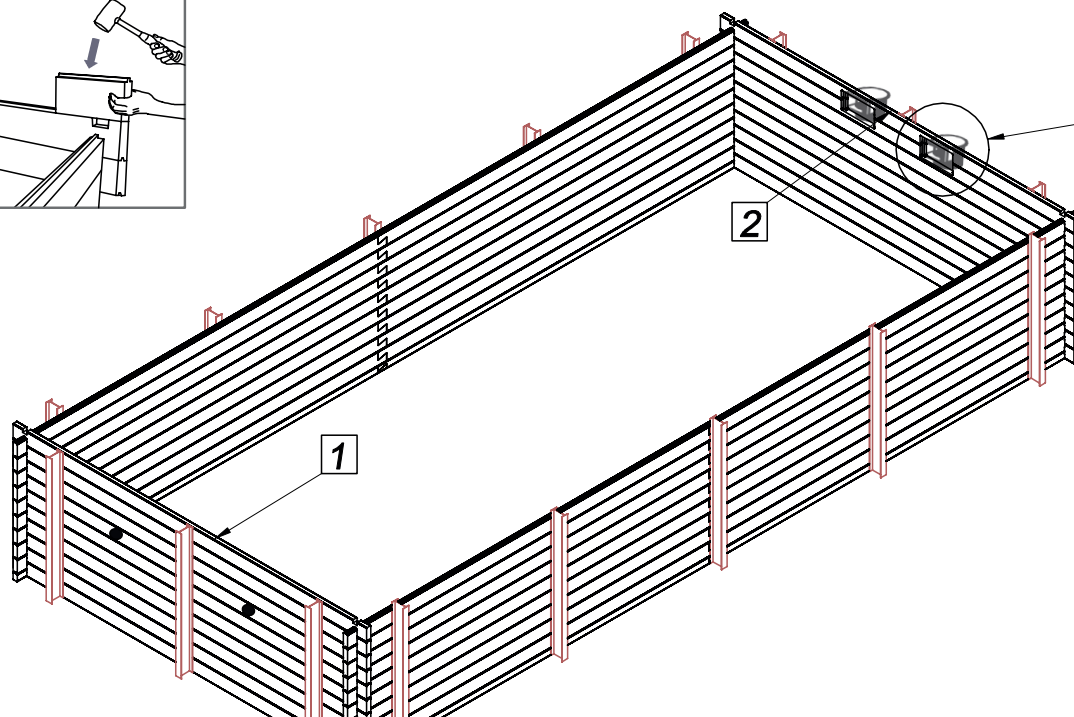
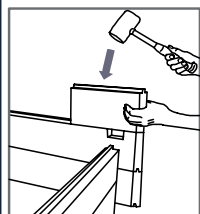
2

MADRIER SKIMMERS SUPÉRIEUR  
3750 x 133 x 45 mm

X 1



17



Insérez ensuite les madriers 1 et 2 aux différents endroits indiqués sur le schéma ci-dessus. En cas de besoin, aidez-vous d'un maillet et de la calle en bois (30) pour bien les encastrer.

### **ATTENTION !**

- Positionnez le skimmer dès le montage de la structure.
- Dédoublez le joint double du skimmer en 2 parties à l'aide d'un cutter.
- Prenez soin de fixer le premier joint sur la face avant, en utilisant les 4 vis à tête ronde fournies avec le skimmer. Les emplacements des vis se situent en haut et en bas, en position 2 et 4.
- A noter que le skimmer ne sera stable qu'une fois le bassin en eau.



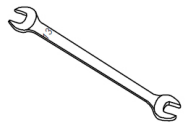


# VIII - MONTAGE DE LA PISCINE



## ETAPE 7 : POSE ET ASSEMBLAGE DE LA DERNIERE COUCHE

CLÉ DE 13



8

DEMI-MADRIER SUPÉRIEUR A  
3920 x 67 x 45 mm

X 2

10

DEMI-MADRIER SUPÉRIEUR B  
3920 x 67 x 45 mm

X 2

30

CALE EN BOIS  
300 x 133 x 45 mm

X 1

J

ECROU 6K-M8/13

X 2



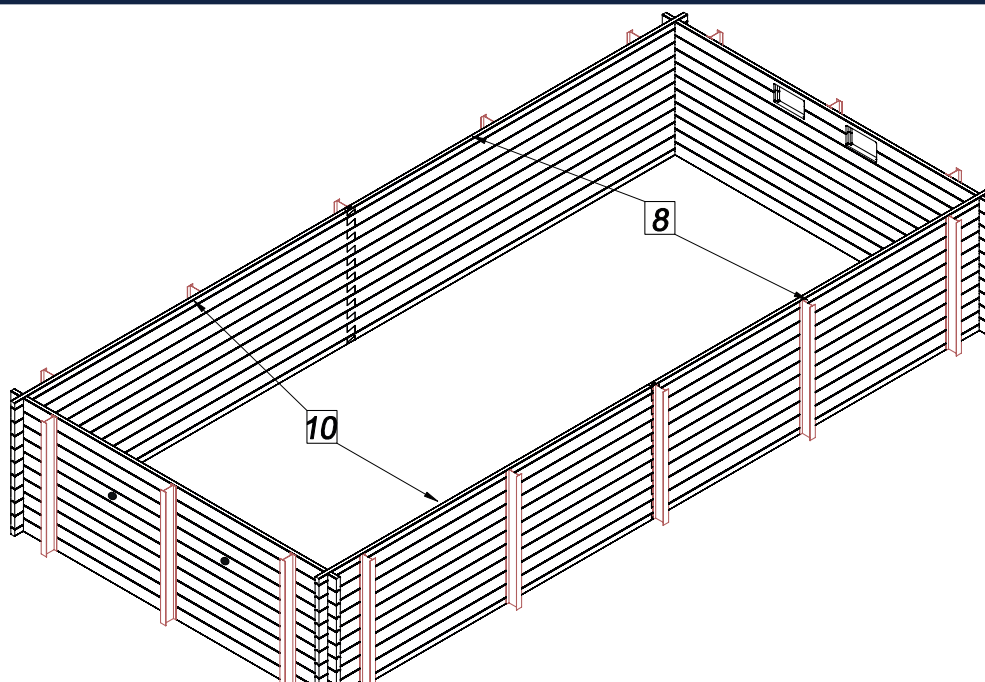
K

RONDELLE

X 2

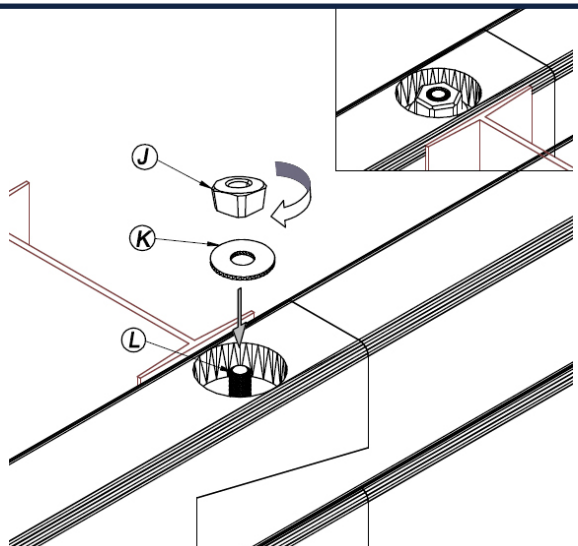


18



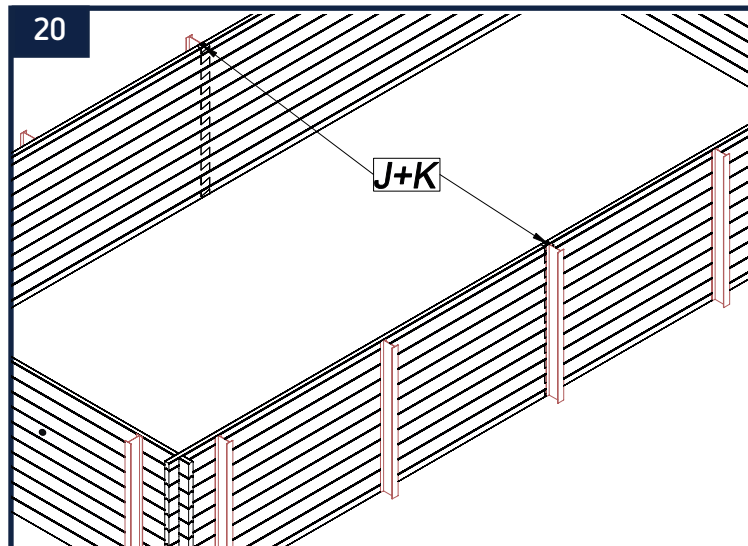
Encastrez les derniers madriers (8) et (10) comme indiqué sur le schéma ci-dessus. En cas de besoin, aidez-vous d'un maillet et de la calle en bois (30) pour bien les encastrer.

19



Insérez dans les tiges (L) une rondelle (K) et vissez par dessus un écrou (J) à l'aide d'une clé de 13. Attention, l'écrou et la tige ne doivent pas dépasser du madrier. Si cela est le cas, recommencez le montage de votre structure pour bien visser les tiges.

20



Réalisez la même action pour l'ensemble des tiges.



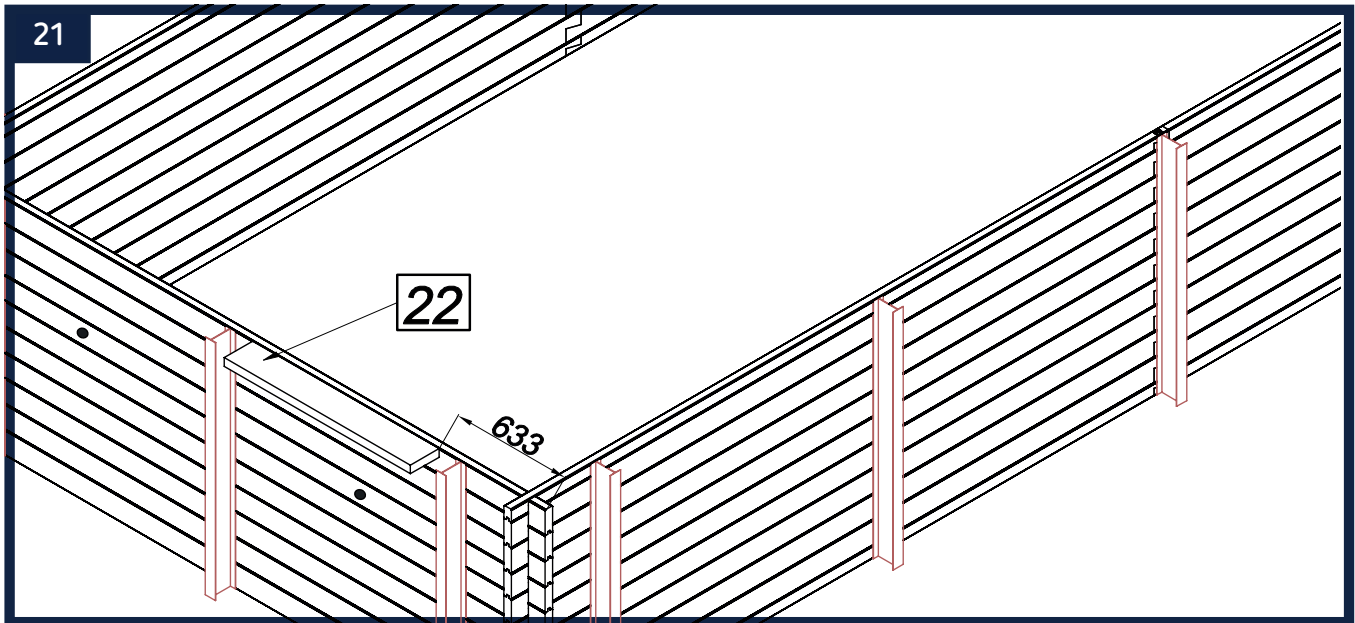


# VIII - MONTAGE DE LA PISCINE

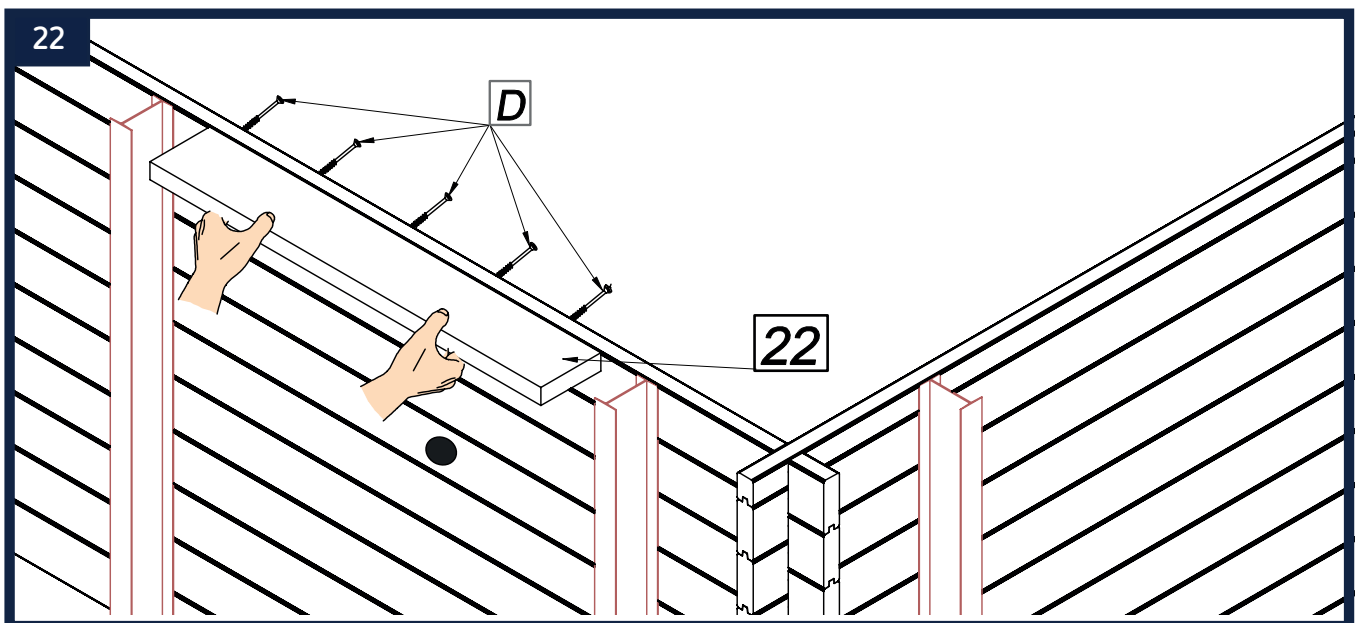


## ETAPE 8 : MONTAGE DU RENFORT D'ESCALIER

<b>VISSSEUSE</b> 	<b>EMBOUT PZ2</b> <i>PZ 2</i> 	<b>PORTE EMBOUT</b> 	<b>22</b> <b>X 1</b>  RENFORT D'ESCALIER 1110 x 170 x 45 mm	<b>D</b> <b>X 5</b>  VIS INOX 5 x 100 mm
----------------------	--------------------------------------	-------------------------	---	--



Identifiez le positionnement du renfort d'escalier (22) en vous référant au schéma ci-dessus. Aidez-vous de la côte (633 mm) pour bien le positionner.



Le renfort d'escalier (22) doit ensuite être fixé à l'extérieur du bassin à l'aide de 5 vis 5 x 100 mm (D). Pour vous faciliter la tâche, utilisez une visseuse équipée d'un embout PZ2.

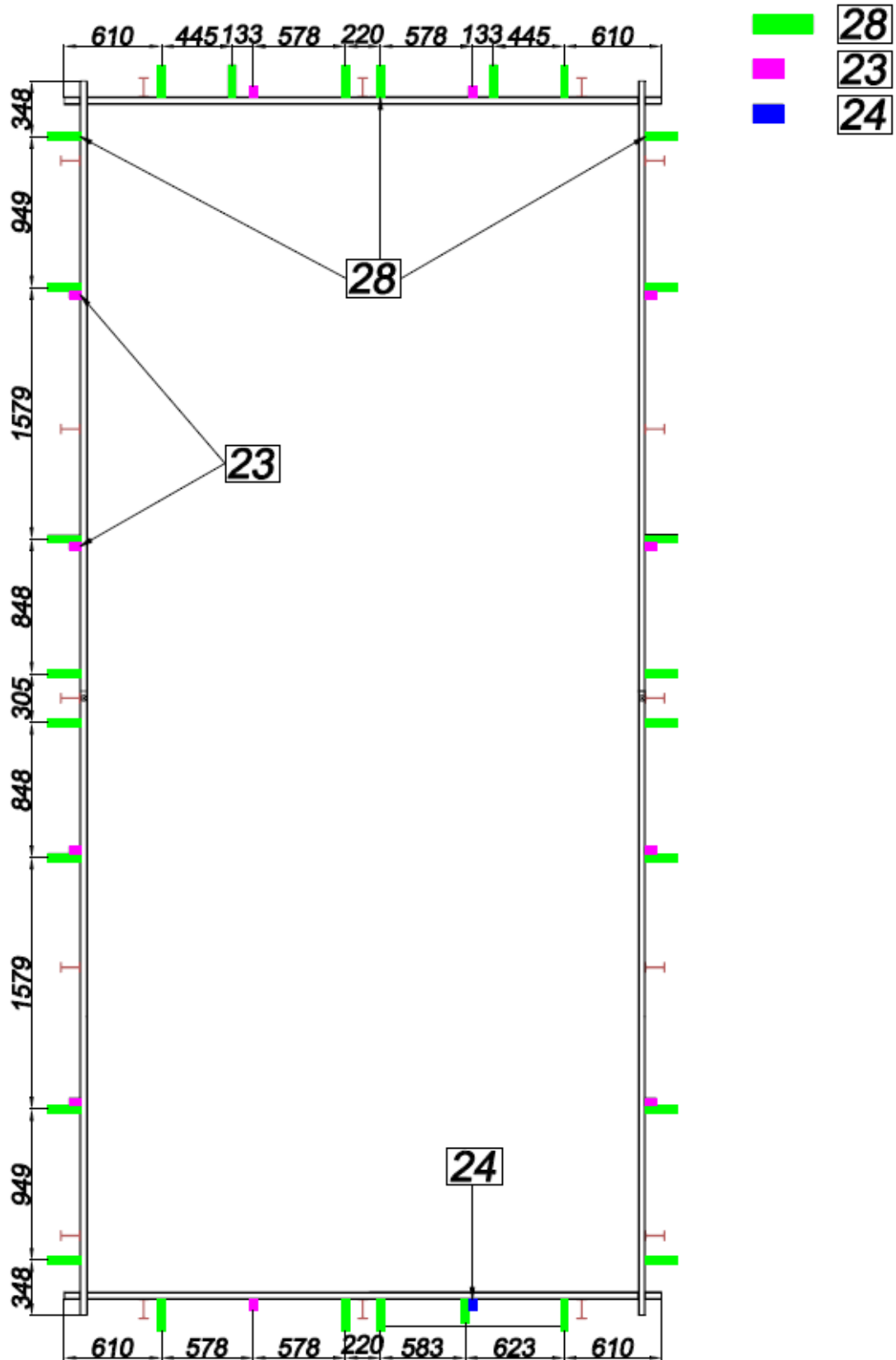




# VIII - MONTAGE DE LA PISCINE



## DISPOSITION DES RENFORTS VERTICAUX (23 - 24) ET DES SUPPORTS DES MARGELLES (28)



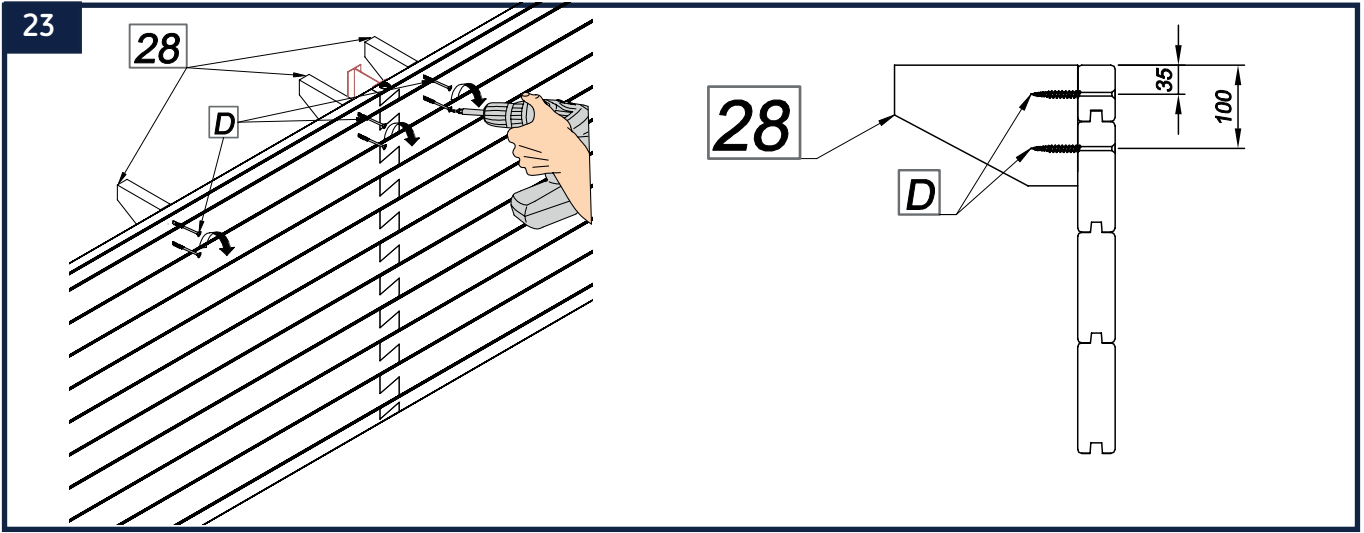


# VIII - MONTAGE DE LA PISCINE

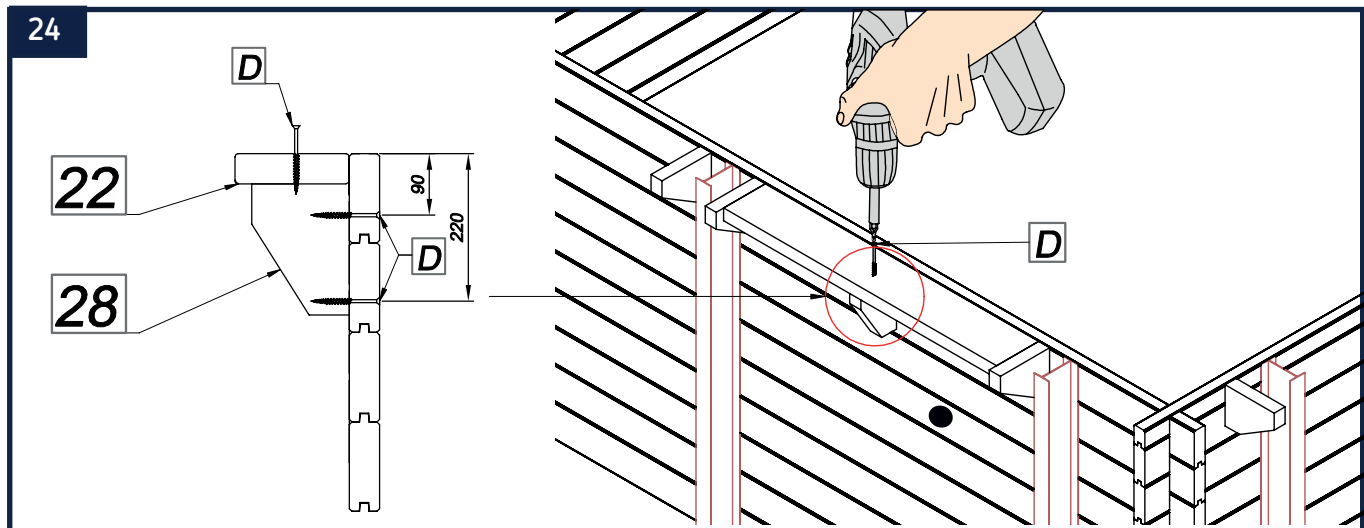


## ETAPE 9 : MONTAGE DES SUPPORTS DE MARGELLES

<b>VISSEUSE</b> 	<b>EMBOUT PZ2</b> 	<b>PORTE EMBOUT</b> 	<b>28</b> <b>X 27</b> <b>D</b> <b>X 55</b>	<b>SUPPORT DE MARGELLE</b> 220 x 145 x 45 mm 
				<b>VIS INOX</b> 5 x 100 mm 



Fixez à l'extérieur de votre piscine, 26 supports de margelle (28) aux endroits mentionnés sur le schéma page 30. Pour cela, fixez chaque support à l'aide de 2 vis 5 x 100 mm (D) en suivant avec attention les côtes indiquées sur le schéma ci-dessus. Pour vous faciliter la tâche, utilisez une visseuse équipée d'un embout PZ2.



Fixez ensuite le dernier support de margelles (28) à l'aide de 2 vis 5 x 100 mm (D) en suivant précisément les indications présentées ci-dessus. Une fois cette action réalisée, fixez à l'aide de 3 vis 5 x 100 mm (D) le renfort d'escalier (22) au support de margelle (28) comme indiqué ci-dessus. Pour vous faciliter la tâche, utilisez une visseuse équipée d'un embout PZ2.

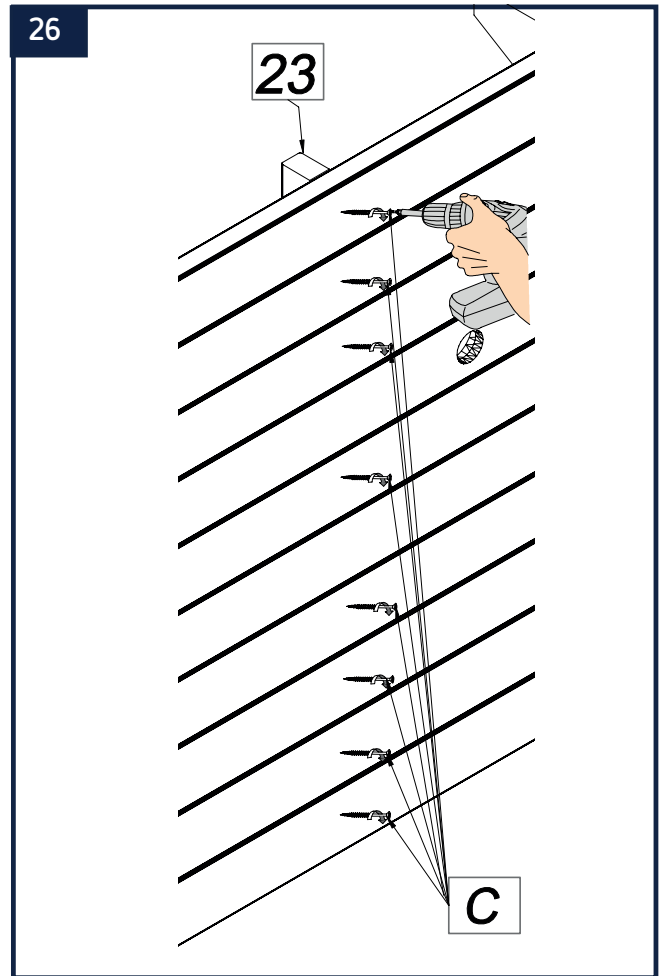
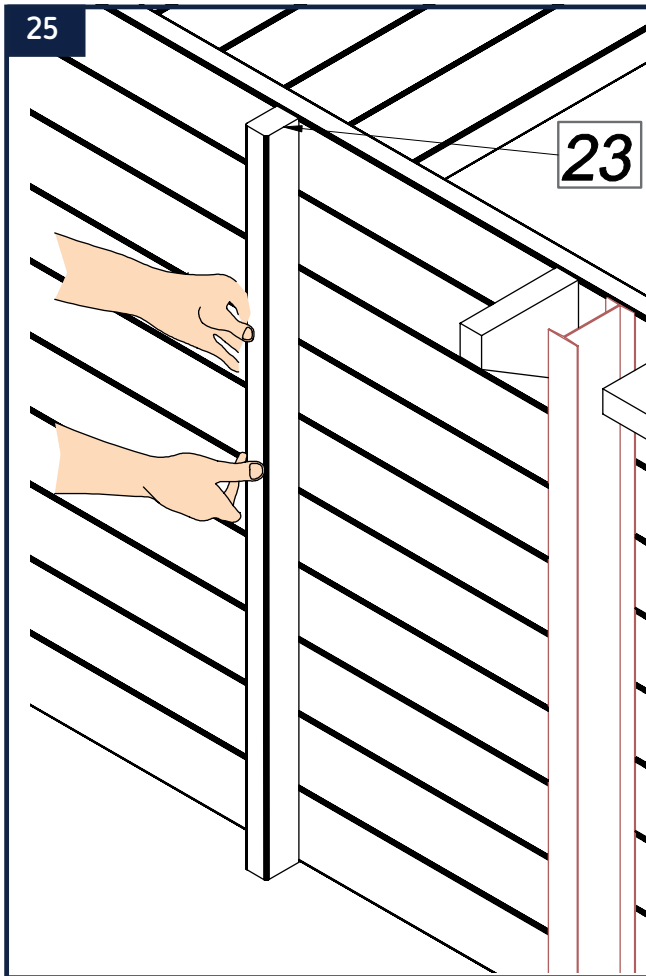
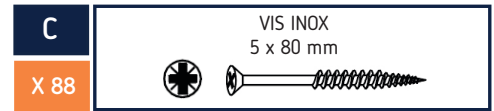
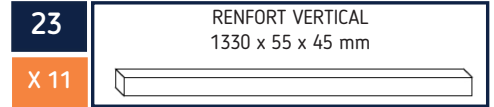
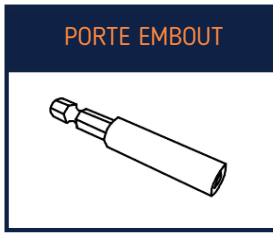
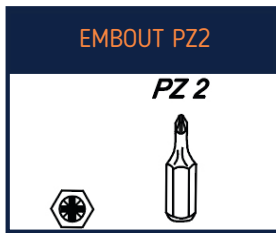




# VIII - MONTAGE DE LA PISCINE



## ETAPE 10 : MONTAGE DES RENFORTS VERTICAUX



Identifiez à l'aide du schéma page 30 la disposition des renforts verticaux (23) tout autour de la piscine. Attention, ces derniers doivent être situés à l'extérieur du bassin.

Utilisez 8 vis 5 x 80 mm (C) pour chaque renfort vertical (23) en commençant par positionner la première vis sur le madrier le plus haut, puis une deuxième vis sur le madrier le plus bas, en vérifiant la verticalité du renfort à l'aide d'un niveau à bulle. Enfin, répartissez les autres vis de manière symétrique



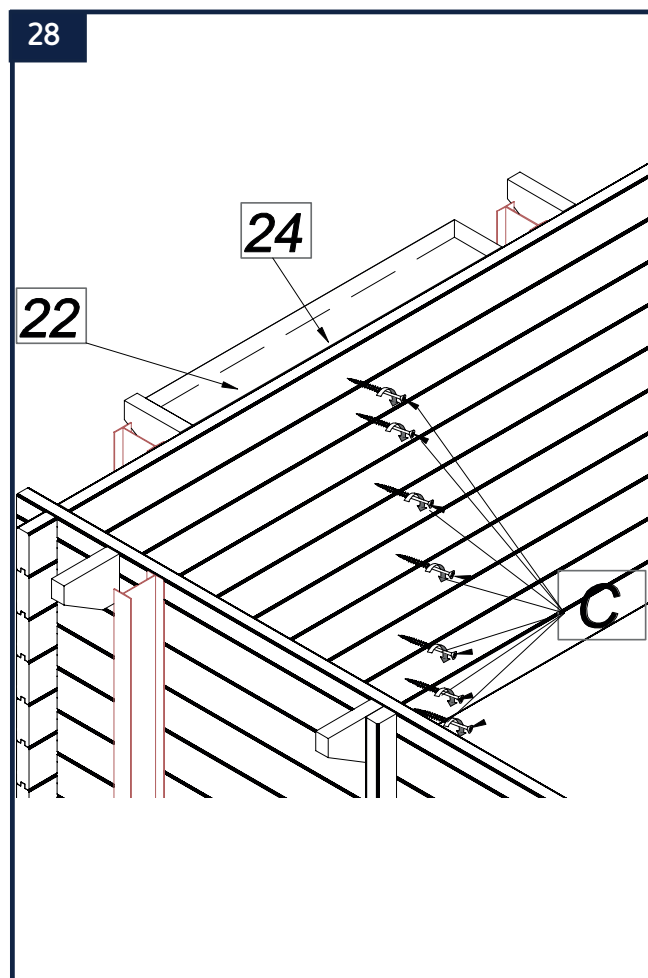
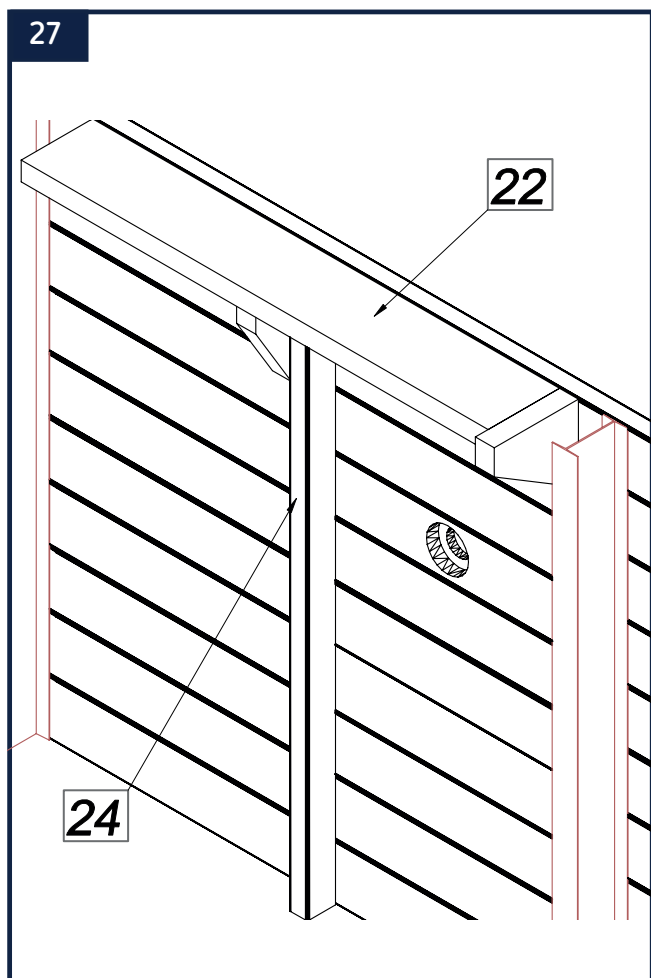
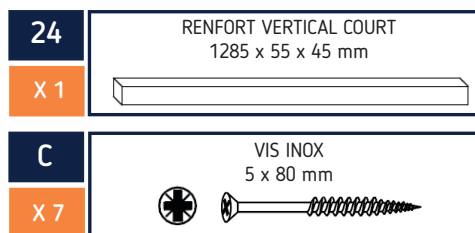
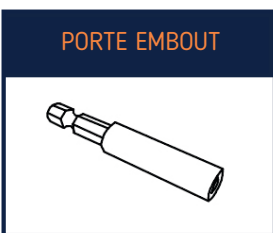
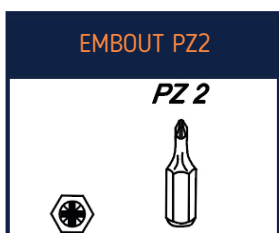




# VIII - MONTAGE DE LA PISCINE



## ETAPE 11 : MONTAGE DU RENFORT VERTICAL COURT



Identifiez à l'aide du schéma page 30 la disposition du renfort vertical court (24). Attention, ce dernier doit être situé à l'extérieur du bassin sous le renfort d'escalier (22).

Fixez le renfort vertical (24) à l'aide de 7 vis 5 x 80 mm (C) en commençant par positionner la première vis sur le madrier le plus haut, puis une deuxième vis sur le madrier le plus bas, en vérifiant la verticalité du renfort à l'aide d'un niveau à bulle. Enfin, répartissez les autres vis de manière symétrique



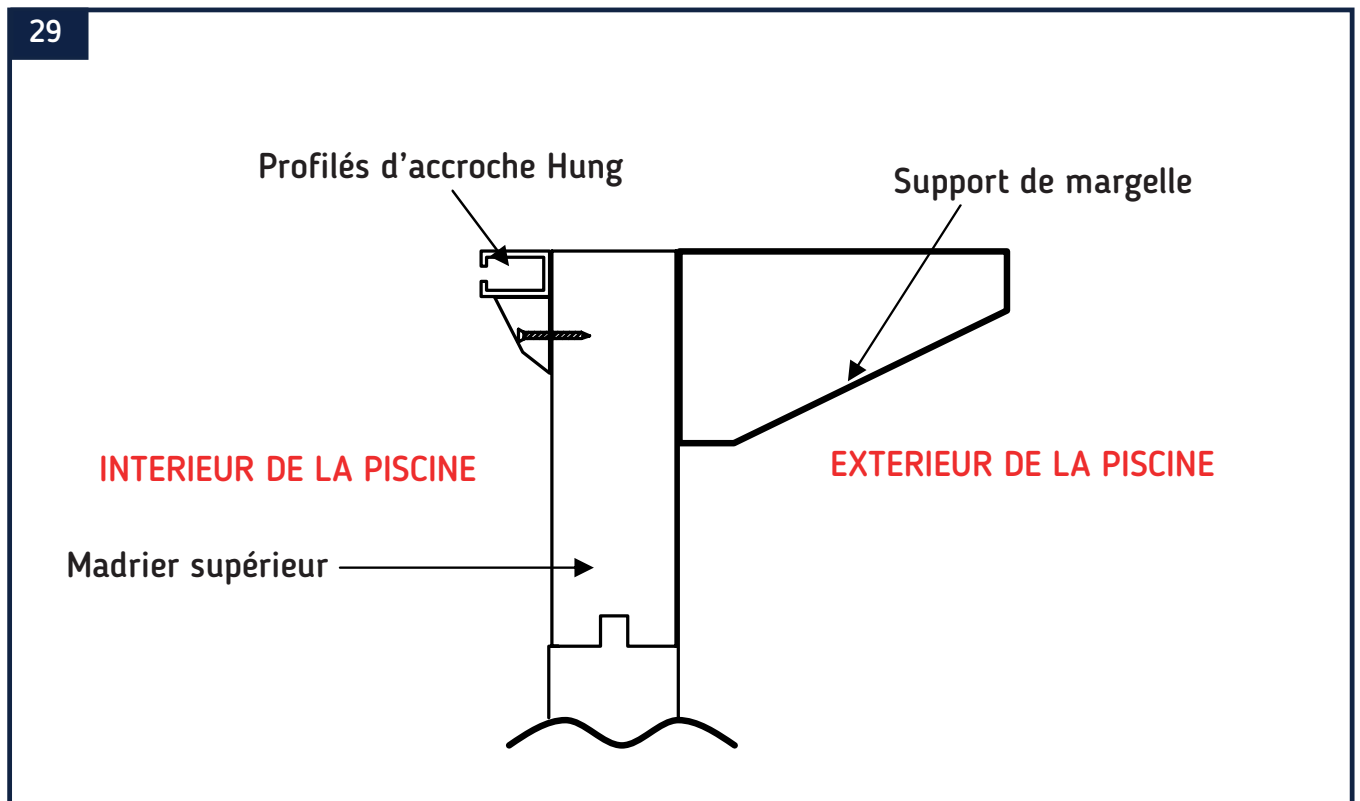


# VIII - MONTAGE DE LA PISCINE



## ETAPE 12 : FIXATION DES PROFILÉS D'ACCROCHAGE HUNG DU LINER

<b>VISSEUSE</b> 	<b>EMBOUT PZ1</b> <i>PZ 1</i> 	<b>PORTE EMBOUT</b> 	<b>E</b> <b>X 152</b> 	<b>VIS INOX</b> 3 x 35 mm 
---------------------	--------------------------------------	-------------------------	------------------------------	----------------------------------



Les profilés de PVC blanc Hung seront fixés en haut de la paroi, à l'intérieur du bassin, à l'aide des vis 3 x 35 mm (E). Coupez les profilés à la mesure des côtés intérieurs de la piscine à l'aide d'une scie à métaux. Gardez les chutes : elles vous serviront à terminer le dernier côté. Les vis doivent être espacées de 20 à 25 cm. Attention, le haut du profilé en PVC doit être positionné à la limite supérieure de l'ossature (voir schéma ci-dessus).

### ATTENTION !

Si vous utilisez une visseuse électrique, prenez garde à ne pas endommager le profilé par un vissage trop prononcé. En cas de doute sur le positionnement des profilés d'accrochage Hung, contactez votre revendeur.


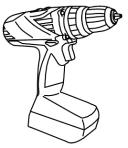

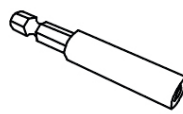

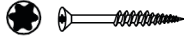


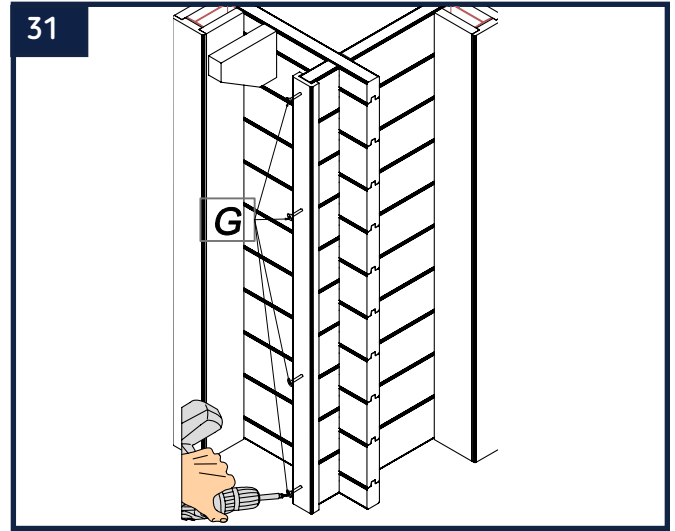
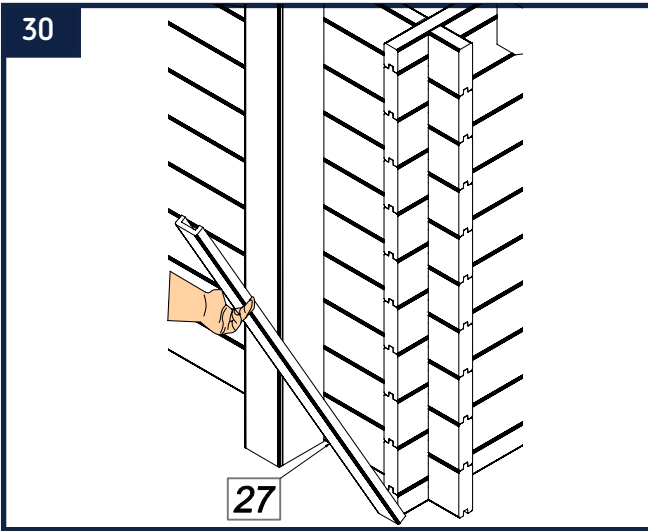



# VIII - MONTAGE DE LA PISCINE




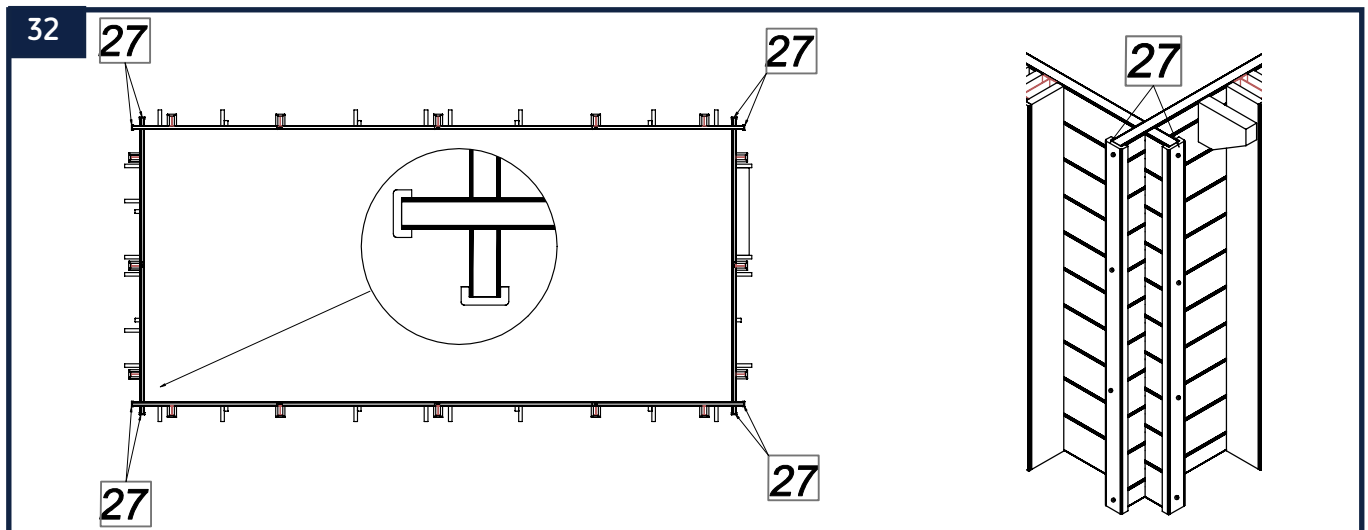
## ETAPE 13 : FIXATION DES CACHES MADRIERS


<b>VISSEUSE</b>	<b>EMBOUIT TORX TX20</b>	<b>PORTE EMBOUIT</b>	<b>27</b>	CACHE «U» 1330 x 70 x 27 mm 
	<b>TORX TX20</b> 		<b>X 8</b>	
			<b>G</b>	VIS INOX 4 x 45 mm 
			<b>X 32</b>	



 Positionnez les caches madriers (27) à chaque croisement de parois comme indiqué sur le schéma ci-dessous.

 Fixez-les ensuite à l'aide de 4 vis TORX 4 x 45 mm (G). Deux d'entre elles seront impérativement fixées sur le premier et le dernier madrier. Les autres seront réparties de façon symétrique.



 Voici le résultat une fois les caches madriers (27) fixés.

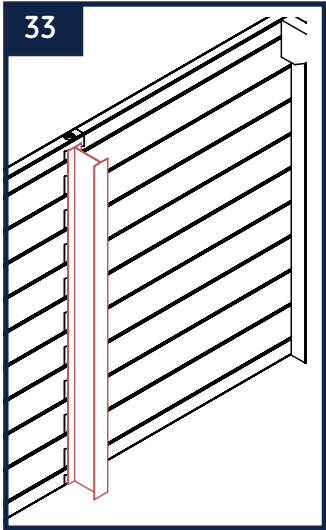
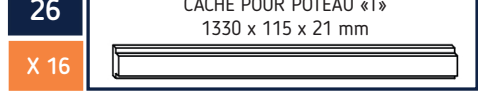
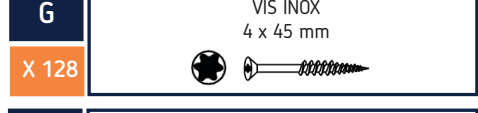
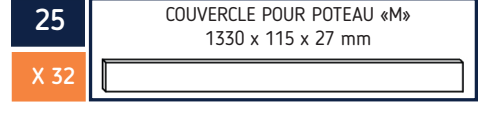
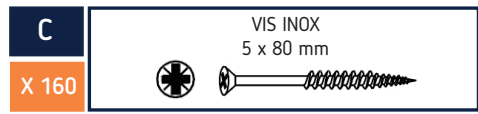
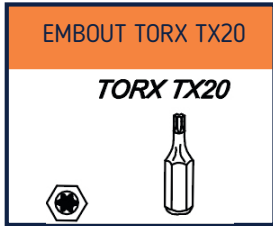
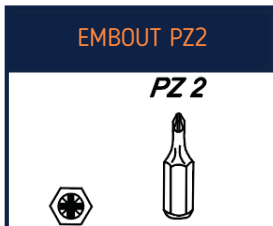
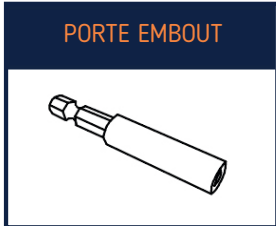




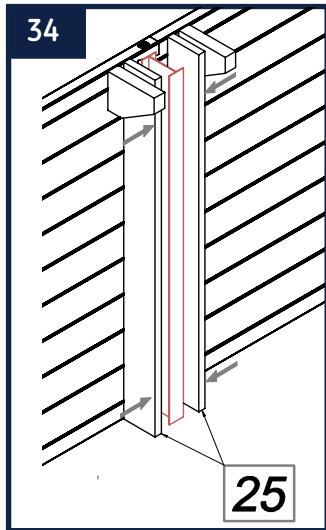
# VIII - MONTAGE DE LA PISCINE



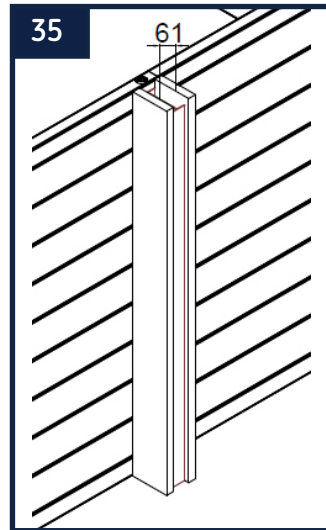
## ETAPE 14 : FIXATION DES COUVERCLES POUR POTEAUX (IPN)



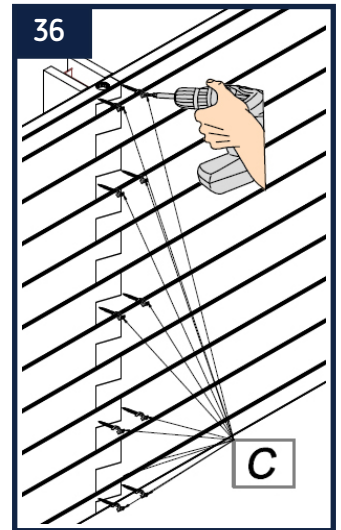
Repérez les différents IPN (M) qui soutiennent la structure



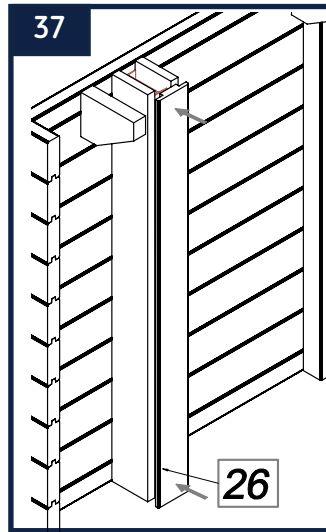
Insérez les couvercles (25) de chaque côté des IPN (M).



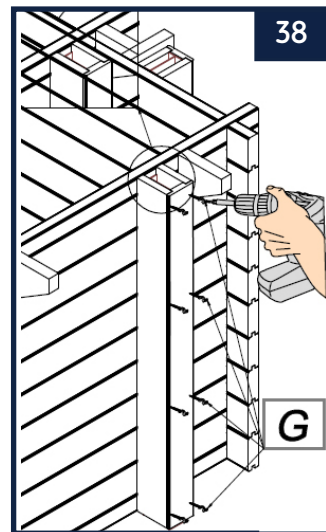
Vérifiez l'écart entre les 2 couvercles (25).



Fixez les couvercles (25) à l'aide de 5 vis 5 x 80 mm (C).



Encastrez le cache poteau (26) entre les 2 couvercles (25)



Fixez le cache poteau (26) à l'aide de 8 vis 4 x 45 mm (G)

**ATTENTION !**  
Les couvercles (25) se fixent à l'intérieur de la piscine. Il est donc nécessaire d'effectuer le montage des couvercles avant la pose du liner.

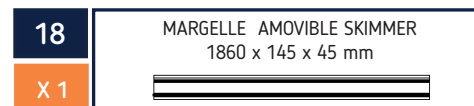
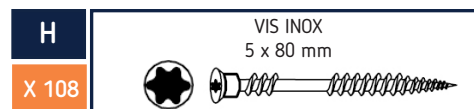
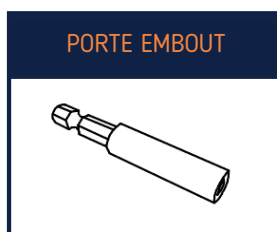




# VIII - MONTAGE DE LA PISCINE

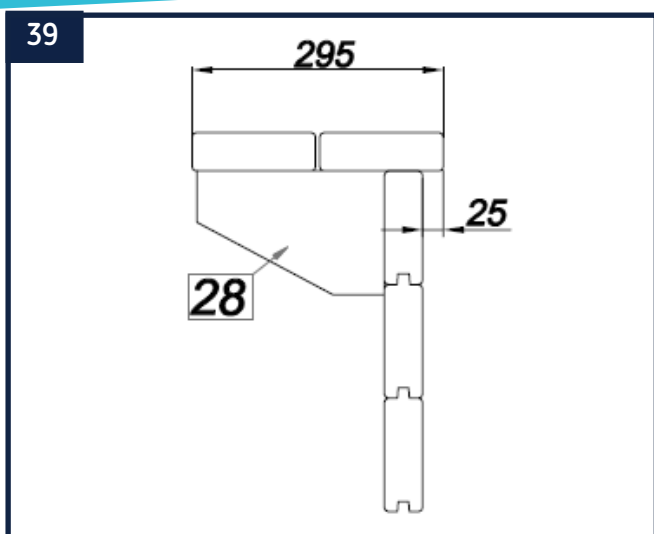


## ETAPE 15 : MONTAGE DES MARGELLES

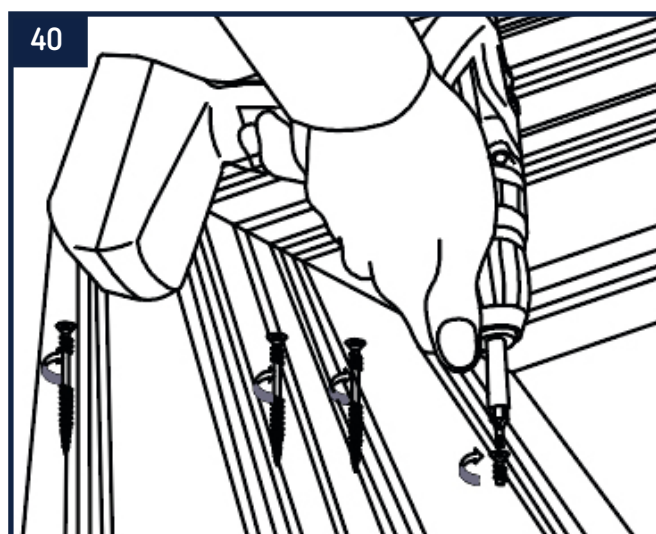


### IMPORTANT :

Les margelles de votre piscine sont doubles. Il est donc fortement conseillé dans un premier temps de toutes les positionner sur la structure afin de repérer la place de chacune. Pour cela, aidez-vous du schéma page 38. Au bout de 2 semaines, il est recommandé d'enlever puis de remettre les margelles afin de permettre à la structure de se stabiliser définitivement.



Positionnez correctement les margelles de votre piscine en respectant les côtes indiquées sur le schéma ci-dessus. Veillez à laisser un espace de 5 mm entre les margelles intérieures et extérieures.



Fixez les margelles à l'aide des vis 5 x 80 mm (H) en commençant par les margelles intérieures. Celles-ci sont fixées sur l'ossature bois et sur le croisement des parois de la piscine. Fixez ensuite les margelles extérieures sur les supports de margelles ou sur les renforts horizontaux lorsqu'il s'agit de grandes longueurs ou de la paroi de l'escalier.

### ATTENTION !

Positionnez les margelles intérieures de manière à venir masquer le profilé d'accrochage Hung de 25 mm comme indiqué sur le schéma de l'étape 37.



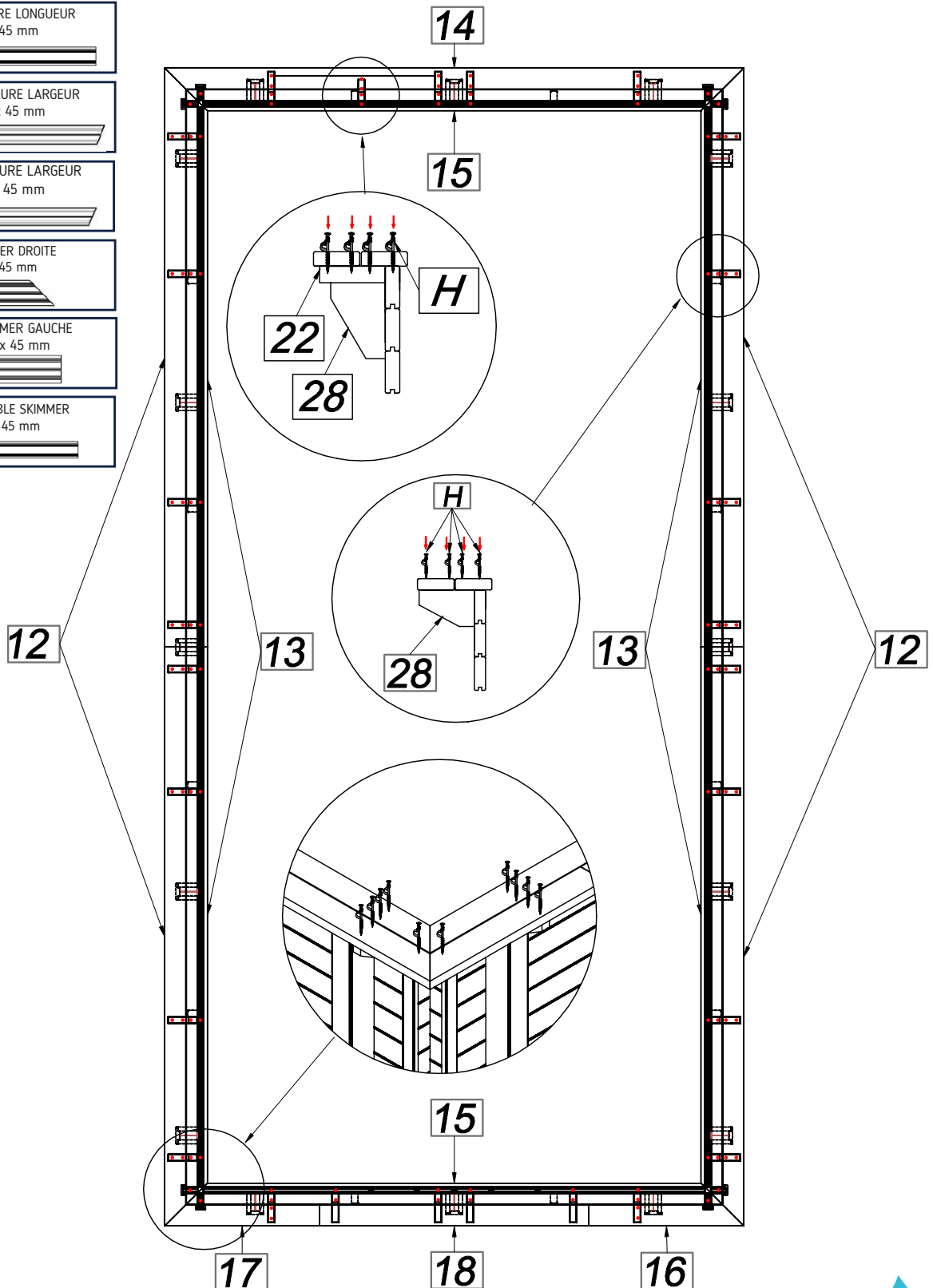


# VIII - MONTAGE DE LA PISCINE



## SCHÉMA DE POSITIONNEMENT DES MARGELLES

<b>12</b>	MARGELLE EXTÉRIURE LONGUEUR 4000 x 145 x 45 mm
X 4	
<b>13</b>	MARGELLE INTÉRIURE LONGUEUR 3850 x 145 x 45 mm
X 4	
<b>14</b>	MARGELLE EXTÉRIURE LARGEUR 4000 x 145 x 45 mm
X 1	
<b>15</b>	MARGELLE INTÉRIURE LARGEUR 3700 x 145 x 45 mm
X 2	
<b>16</b>	MARGELLE SKIMMER DROITE 1070 x 145 x 45 mm
X 1	
<b>17</b>	MARGELLE SKIMMER GAUCHE 1070 x 145 x 45 mm
X 1	
<b>18</b>	MARGELLE AMOVIBLE SKIMMER 1860 x 145 x 45 mm
X 1	



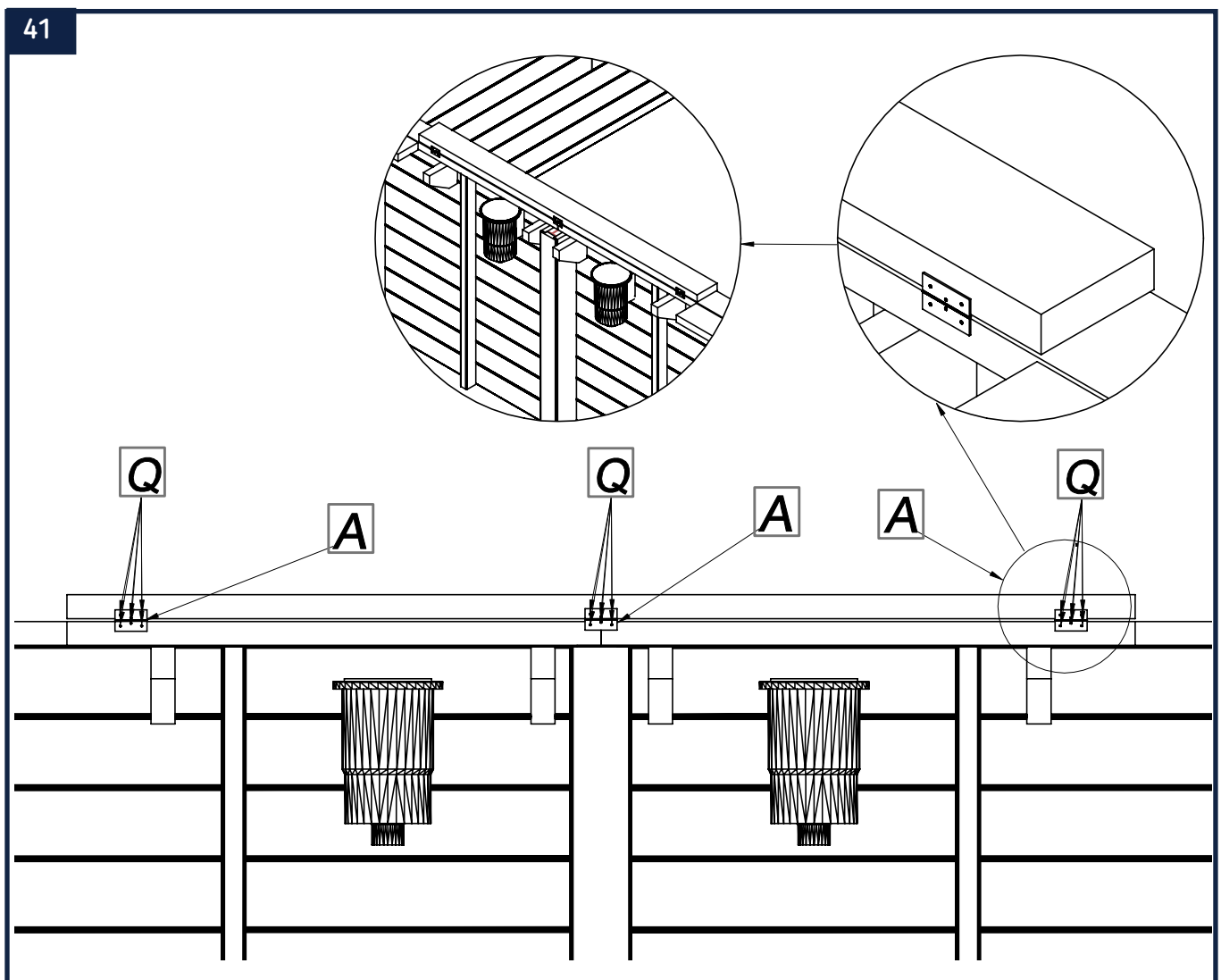


# VIII - MONTAGE DE LA PISCINE



## ETAPE 16 : FIXATION DE LA MARGELE AMOVIBLE (18)

<b>VISSEUSE</b> 	<b>PORTE EMBOUT</b> 	<b>EMBOUT PZ1</b> <b>PZ 1</b> 
<b>Q</b> X 18  VIS INOX 4 x 20 mm	<b>A</b> X 3  CHARNIÈRE POUR MARGELE AMOVIBLE	



Fixez, à l'aide des vis 4 x 20 mm (Q), les charnières (A) sur la tranche de la margelle amovible (18) et la tranche de la margelle intérieure (15) positionnée au niveau du skimmer comme indiqué sur le schéma ci-dessus.

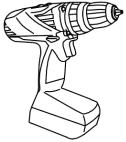
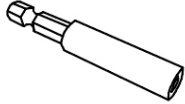

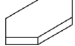




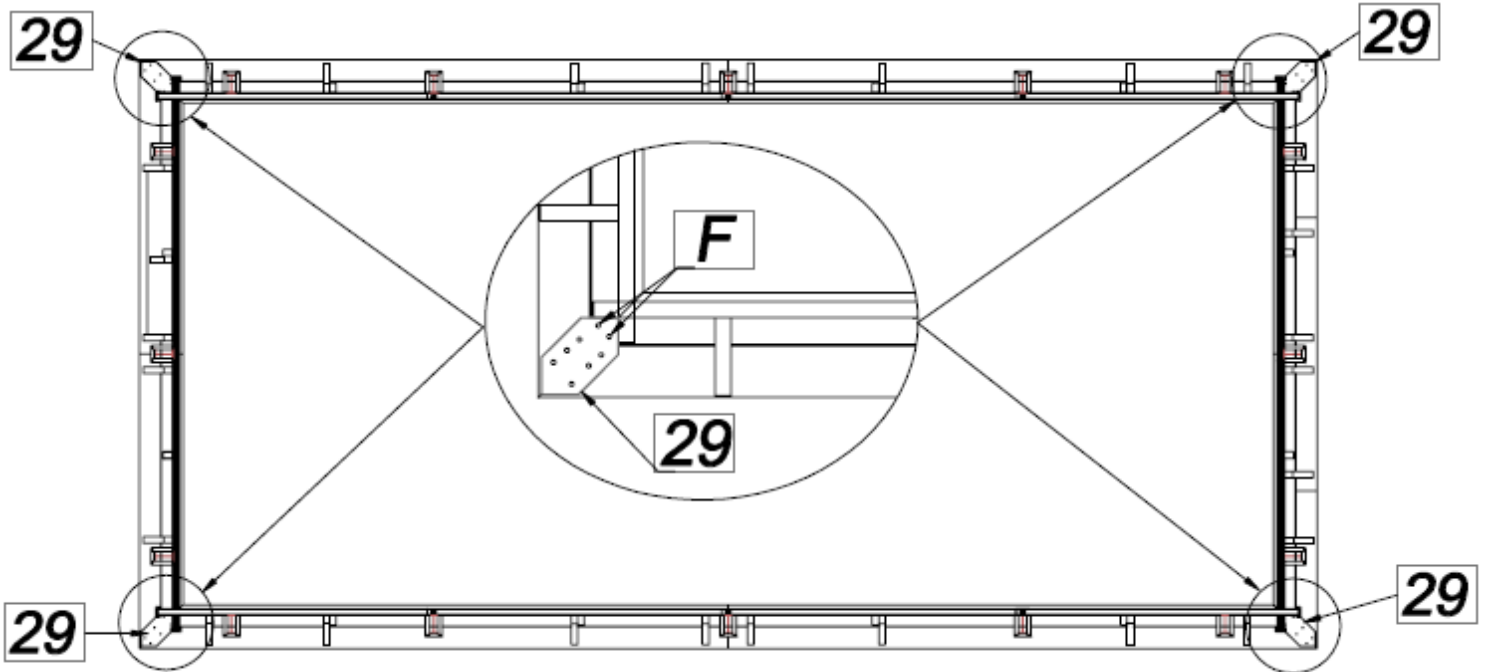


# VIII - MONTAGE DE LA PISCINE

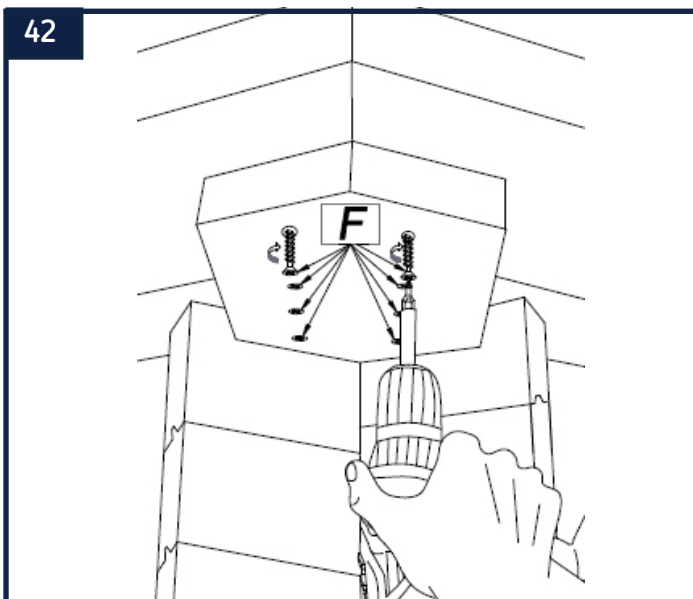



## ETAPE 17 : FIXATION DES JONCTIONS

<b>VISSSEUSE</b> 	<b>PORTE EMBOUT</b> 	<b>EMBOUT PZ2</b> 	<b>29</b> <b>X 4</b> 	<b>JONCTION</b> 220 x 145 x 27 mm
			<b>F</b> <b>X 32</b> 	<b>VIS INOX</b> 4 x 40 mm



Vue de dessous des margelles



 Fixez les jonctions (29) à l'aide des vis 4 x 40 mm (F) en prenant soin d'attraper chacune des 4 margelles comme indiqué sur le schéma ci-contre.





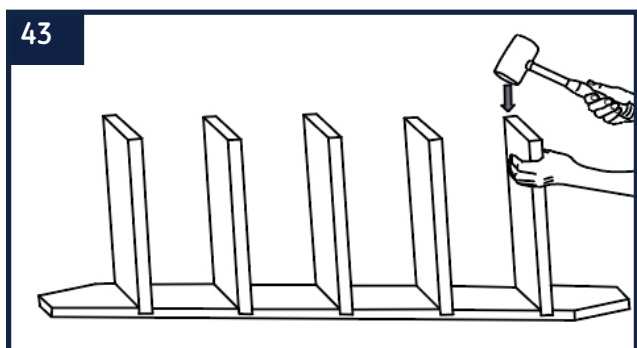


# VIII - MONTAGE DE LA PISCINE

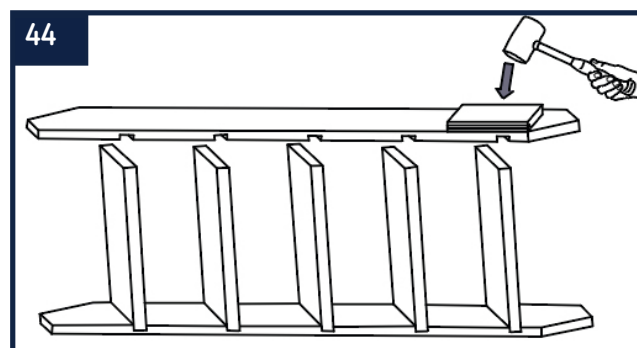


## ETAPE 18 : MONTAGE ET INSTALLATION DE L'ÉCHELLE

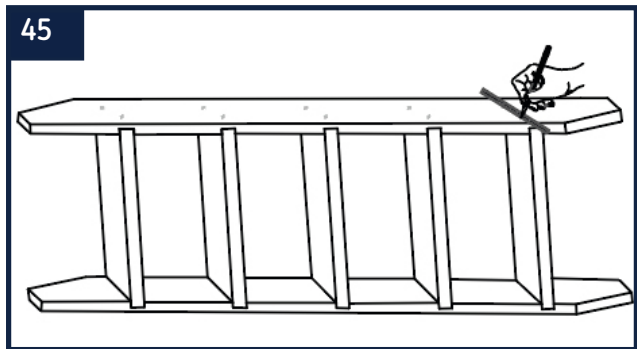
<b>VISSSEUSE</b> 	<b>PORTE EMBOUT</b> 	<b>EMBOUT PZ2</b> 	<b>FORET</b> <b>3 mm</b> 	<b>RÈGLE</b> 	<b>CRAYON À PAPIER</b> 	
<b>MAILLET</b> 	<b>F</b> <b>X 20</b>	<b>VIS INOX</b> 4 x 40 mm 	<b>19</b> <b>X 1</b>	<b>LIMON GAUCHE</b> 1588 x 145 x 27 mm 	<b>20</b> <b>X 1</b>	<b>LIMON DROIT</b> 1588 x 145 x 27 mm 
	<b>21</b> <b>X 5</b>	<b>MARCHE</b> 575 x 145 x 27 mm 	<b>30</b> <b>X 1</b>	<b>CALE EN BOIS</b> 300 x 133 x 45 mm 		



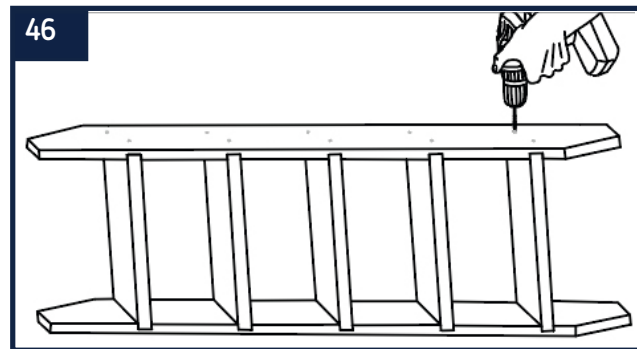
43 Insérez les marches (21) dans le limon gauche (19) en vous aidant d'un maillet.



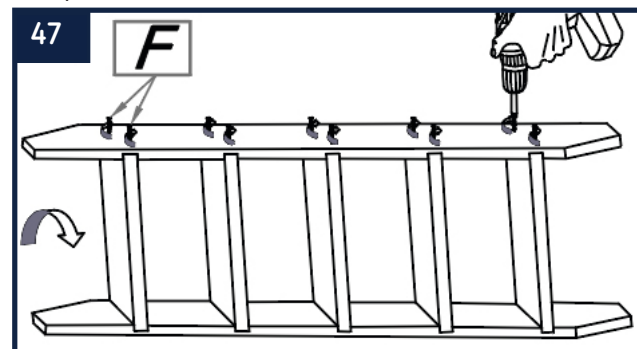
44 Positionnez ensuite le limon droit (20) et insérez le dans les marches (21) à l'aide d'un maillet et de la calle en bois (30).



45 Utilisez une règle et un crayon de papier pour indiquer l'emplacement des trous qui permettront de fixer les marches.



46 Une fois les trous indiqués, percez-les à l'aide d'une perceuse équipé d'un foret de 3 mm.



47 Fixez le limon droit (20) aux marches (21) à l'aide des vis 4 x 40 mm (F). Une fois cette opération finalisée, retournez l'échelle et procédez à nouveau aux actions 45 et 46 Fixez ensuite le limon gauche (19) aux marches (21) à l'aide des vis 4 x 40 mm (F).

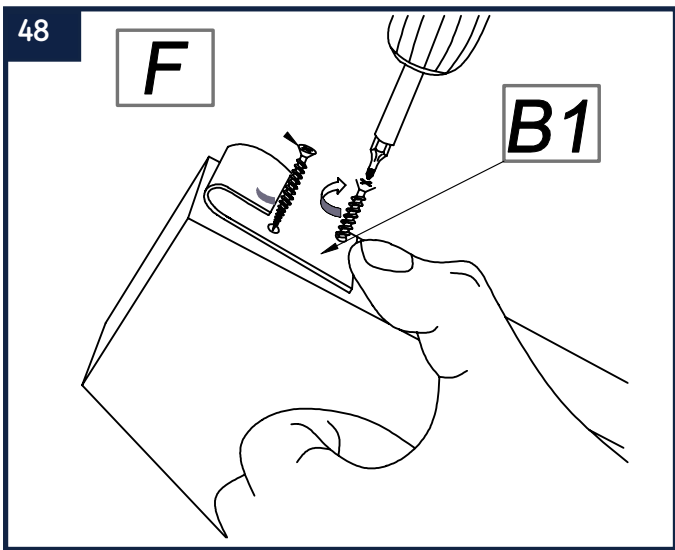
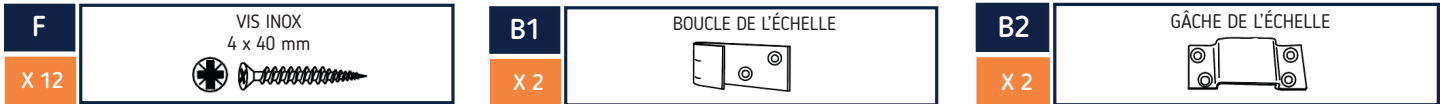
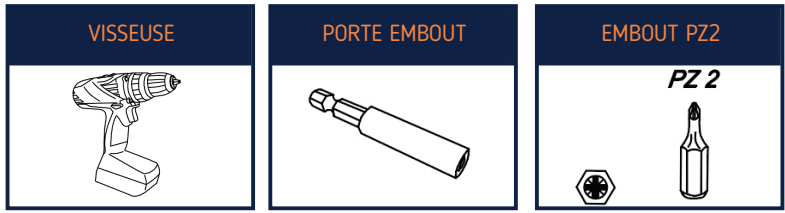




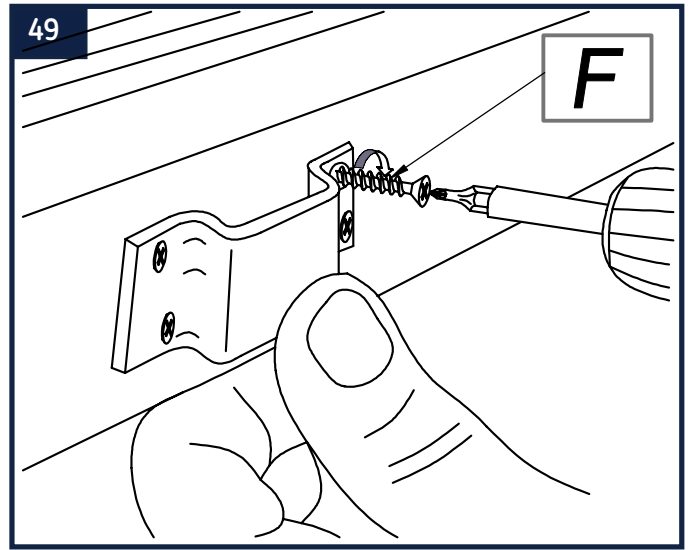
# VIII - MONTAGE DE LA PISCINE



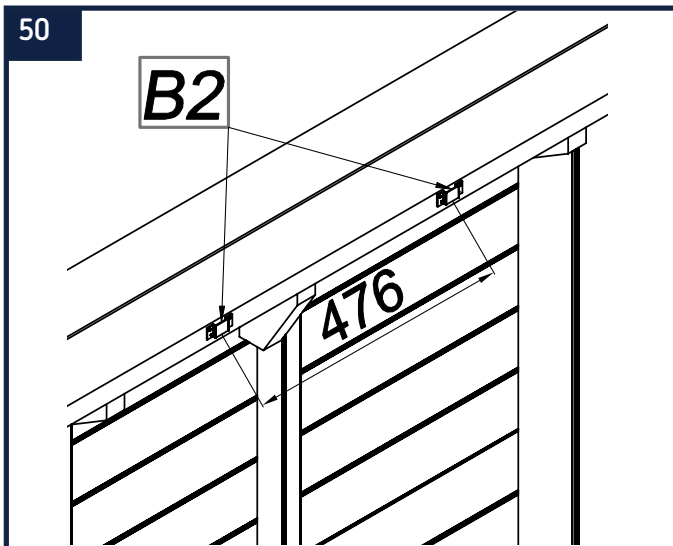
## ETAPE 18 : MONTAGE ET INSTALLATION DE L'ÉCHELLE



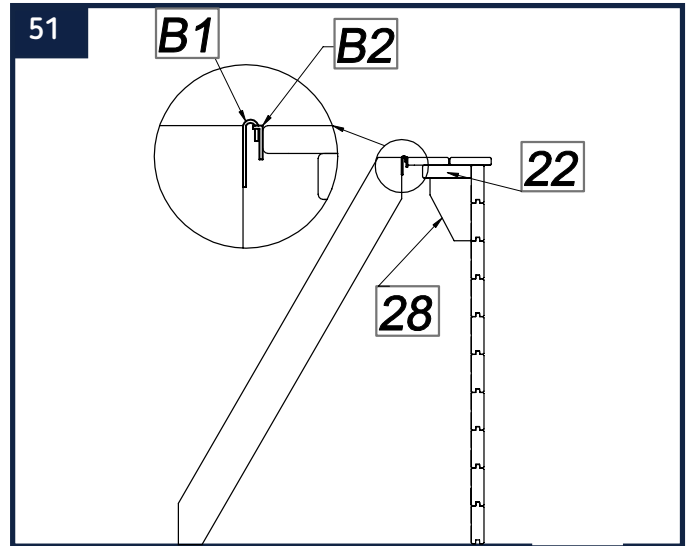
Fixez les boucles de l'échelle (B1) sur les limons gauche (19) et droite (20) de l'échelle à l'aide des vis 4 x 40 mm (F).



Fixez ensuite une première gâche (B2) sur la margelle extérieure (14) à l'aide des vis 4 x 40 mm (F).



Avant de procéder à l'installation de la seconde gâche (B2), assurez-vous de laisser un écart de 476 mm entre les centres des 2 gâches (B2). Puis fixez la seconde gâche (B2).



Accrochez ensuite l'échelle à votre piscine.






# IX - INSTALLATION DU LINER



## ETAPE 1 : POSE DU TAPIS DE SOL



 Installez le tapis de sol anti-bactérien sur le fond de votre piscine. Ce dernier améliorera le confort des baigneurs, évitera que le liner soit en contact direct avec le sol et empêchera la prolifération de champignons. Si besoin, redécoupez-le à la forme de votre piscine.

A noter :

Le tapis de sol pourra également se présenter sous forme d'une moquette imputrescible, que l'on prendra soin d'appliquer bord à bord, sans chevauchement.

### **ATTENTION !**

Il est fortement recommandé d'installer votre tapis de sol juste avant de poser votre liner. Cela vous évitera de l'abimer ou de le salir. Nous vous conseillons également de le couper 1 à 2 cm plus court que l'intérieur de la structure afin d'éviter tout risque d'humidité sous le bois.





# IX - INSTALLATION DU LINER



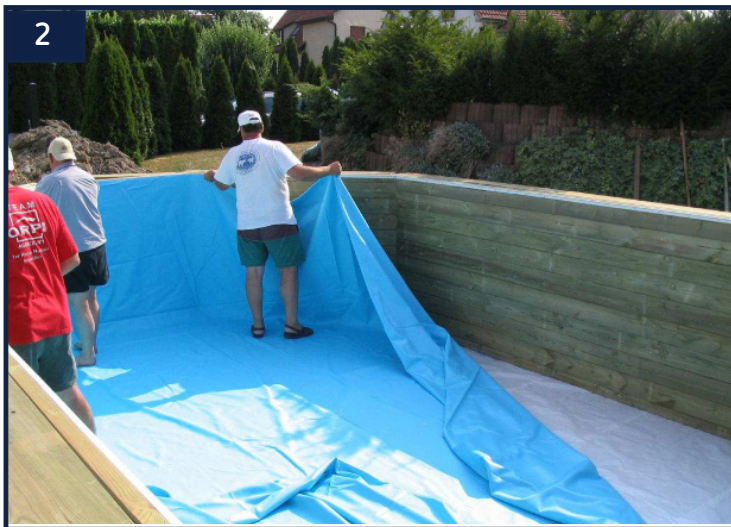
## **ETAPE 2 : PRÉPARATION DU SUPPORT**







- Aucune tête de vis à bois ne doit dépasser de la structure afin de ne pas endommager le liner, mettre un morceau d'adhésif sur chaque tête de vis par sécurité
- Passez l'aspirateur sur le tapis de sol, il ne doit rester aucune aspérité, sous peine d'endommager le liner avec la pression de l'eau.
- Pour entrer et sortir de la piscine durant l'installation, servez-vous d'une échelle et de l'escalier extérieur. Pour installer le liner, veillez à être pieds nus afin de ne pas l'endommager.

## **ETAPE 3 : POSE DU LINER**

### **ATTENTION !**

Cette opération est délicate et doit être réalisée avec beaucoup de précautions. Il est recommandé de la réaliser quand la température extérieure est comprise entre 15 et 25° (plus le liner est froid, plus il est difficile à manipuler).



-  Dépliez le liner à l'intérieur de la piscine. A noter que celui-ci a été conçu plus petit que la taille réelle de votre bassin. Son élasticité lui permettra de parfaitement se plaquer contre la paroi sous l'effet de la pression de l'eau.
-  Présentez la soudure du fond au plus près du pourtour de la piscine.
-  Vérifiez que les angles du liner soient à la verticale des angles de la paroi.
-  Insérez le liner dans le profilé d'accrochage (Hung) en faisant le tour de la piscine. Pour plus de facilité, présentez la lèvre du liner perpendiculairement au profilé d'accrochage.
-  Pieds nus, amenez le fond du liner au contact de la base de la paroi.
-  Procédez de même de tous les côtés. Ceci vous permettra de vérifier si votre liner est bien centré.



### **IMPORTANT :**

Si de gros plis en travers persistent, cela signifie que votre liner n'est pas droit. Recommencez alors son positionnement.





## IX - INSTALLATION DU LINER



- 3 Commencez à remplir la piscine avec 1 ou 2 cm d'eau.
- Étaler bien le liner sur le fond et enlever les plis restant en les faisant «glisser», mains à plat, avec les pieds, ou encore à l'aide d'une raclette, du centre de la piscine vers le bord, jusqu'à leur totale disparition.

- 4 Continuez le remplissage jusqu'à ce que le niveau d'eau se situe à 6 cm sous l'emplacement de la buse de refoulement.



### **IMPORTANT :**

Si vous rencontrez des difficultés pour installer votre liner, contactez votre revendeur afin que ce dernier vous donne quelques conseils et astuces pour réussir cette opération.





# X - INSTALLATION DE LA FILTRATION ET DES PIÈCES À SCELLER

## ETAPE 1 : POSE DES BUSES DE REFOULEMENT

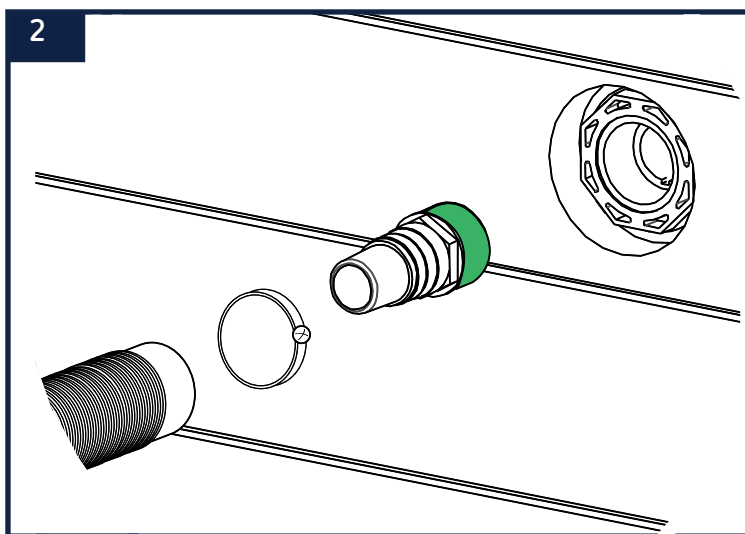


- En utilisant un bon cutter, découpez le liner proprement par l'intérieur du bassin en suivant le diamètre du trou prévu à cet effet.
- Placez le premier joint entre la paroi et le liner, puis enfitez le corps fileté de la buse par l'intérieur du bassin en ayant pris soin de positionner le deuxième joint contre la collerette au bout du filetage (*Les joints doivent se retrouver de part et d'autre du liner*).
- Vissez l'écrou fortement par l'extérieur du bassin en veillant à bien centrer la buse. Répétez la même opération pour la 2<sup>nd</sup> buse de refoulement.

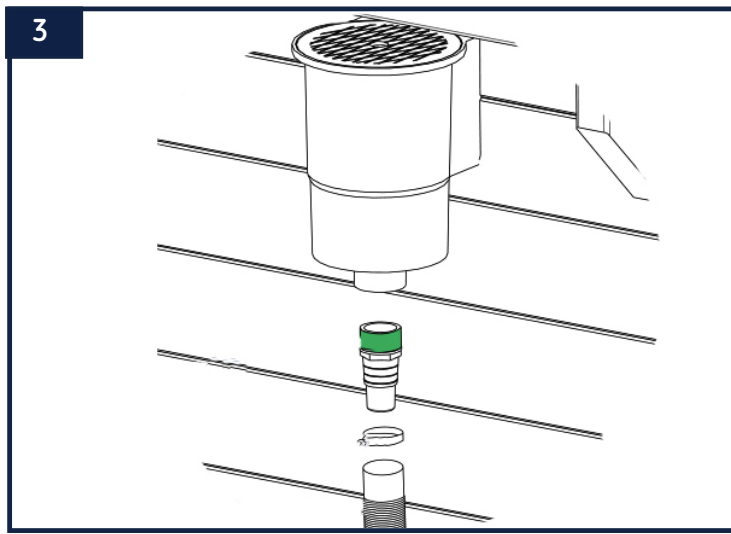
### ATTENTION !

Ne découpez pas le liner trop tôt ! Il est impératif d'attendre que le niveau de l'eau ait atteint les 6 cm en-dessous de l'emplacement de la buse de refoulement.

## ETAPE 2 : RACCORDEMENT DE LA FILTRATION



- Utilisez un tuyau annelé long et reliez-le à votre buse de refoulement par l'extérieur du bassin en utilisant un collier de serrage inox.



- Utilisez un tuyau annelé long et reliez-le à votre skimmer par l'extérieur du bassin en utilisant un collier de serrage inox. Reliez ensuite l'extrémité du tuyau restant à votre pompe de filtration de la même façon.

### IMPORTANT :

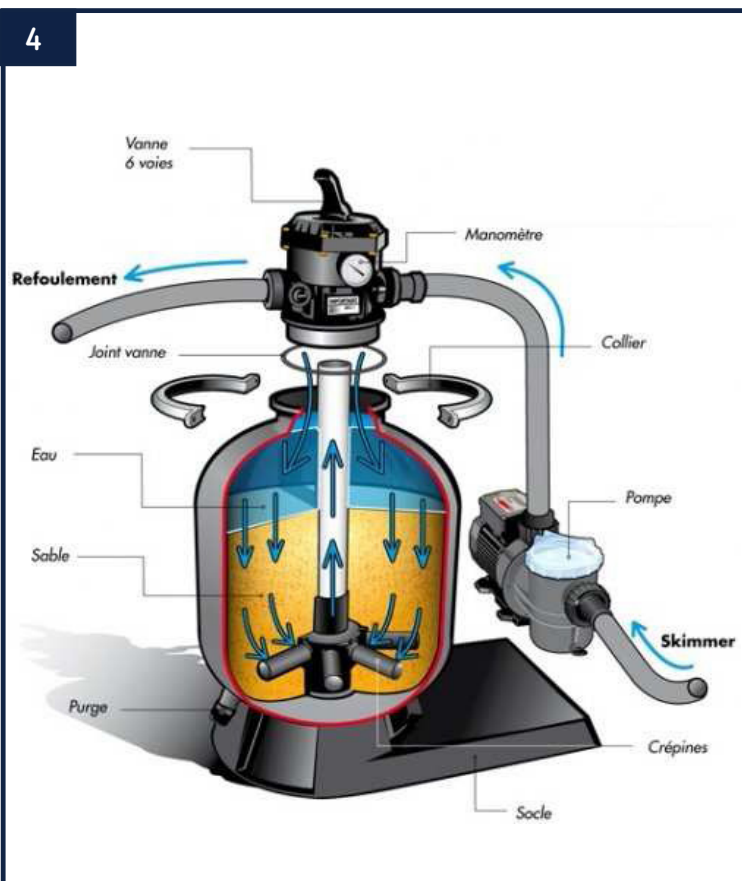
Tous les raccords filetés sont à monter avec du téflon pour garantir une parfaite étanchéité. Enroulez celui-ci dans le sens inverse du vissage.





# X - INSTALLATION DE LA FILTRATION ET DES PIÈCES À SCELLER

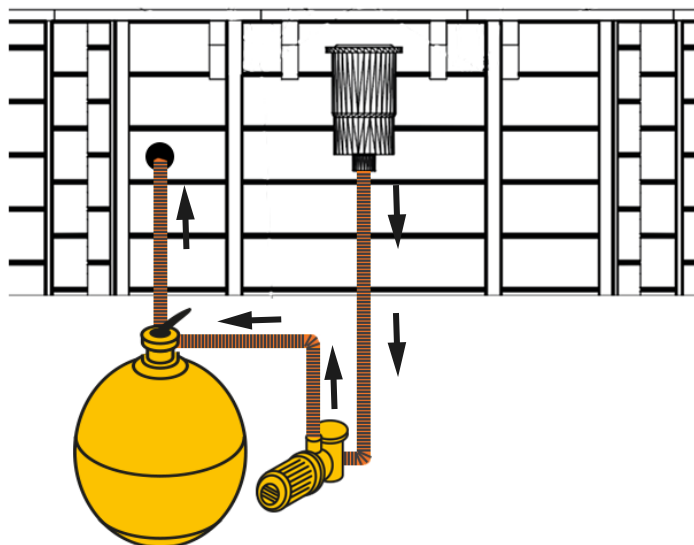
4



- ✓ Vérifiez l'état et le nombre de crépine situées au fond de la cuve. Vérifiez également que le bouchon de vidange est bien fermé.
- ✓ Versez ensuite 1/3 d'eau la cuve, puis versez délicatement le sable dans la cuve en prenant soin d'éviter le tuyau central (*la hauteur de sable ne doit pas excéder le 2/3 de la cuve*).
- ✓ Refermez la cuve en fixant la vanne multivoies à l'aide du collier de serrage et du joint torique. Positionnez ensuite la vanne sur «Filtration», puis vissez les 3 raccords filetés sur les côtés de la vanne.
- ✓ Vissez ensuite le manomètre avec du téflon à la place du bouchon de vidange sur la vanne multivoies.
- ✓ Raccordez la pompe de filtration au filtre à sable en utilisant le tuyau annelé court et les deux colliers de serrage inox. A noter que l'emplacement du tuyau «Pump» est repéré sur la vanne.
- ✓ Raccordez ensuite le tuyau de refoulement à la sortie de la vanne multivoies. L'emplacement du tuyau «Return» est également repéré.

## ATTENTION !

Afin d'éviter que la poussière du sable parte dans votre bassin, nous vous conseillons d'effectuer un lavage et un rinçage de sable lors de votre première utilisation.



Exemple de montage d'une filtration



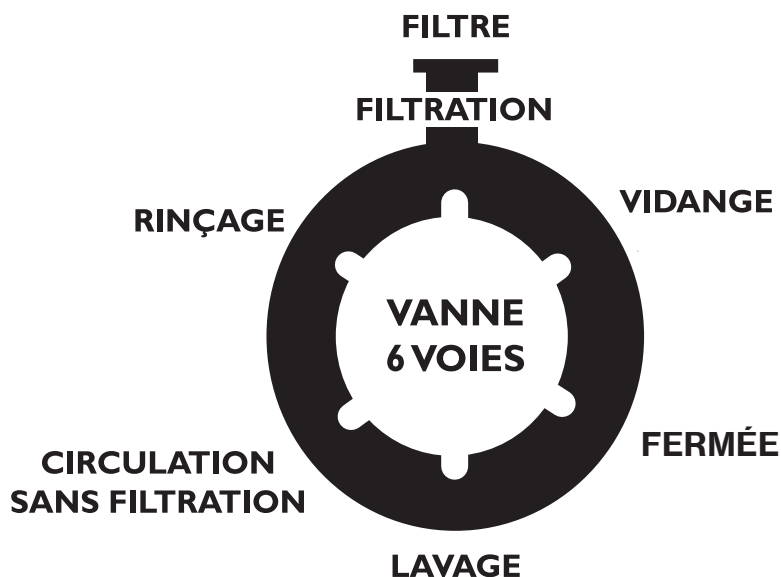


# X - INSTALLATION DE LA FILTRATION ET DES PIÈCES À SCELLER



## FONCTIONNEMENT DE LA FILTRATION

Pour un fonctionnement optimal, votre filtre à sable dispose d'une vanne 6 voies. Celle-ci vous permettra de réaliser différentes opérations :



-  **Filtration** : Il s'agit de la position la plus fréquemment utilisée. Elle permet de filtrer l'eau de votre piscine des différentes impuretés présentes dans votre bassin.
-  **Lavage** : Egalement appelée «Backwash», cette position permet de nettoyer votre filtre des impuretés stocker dans celui-ci. Il est essentiel de réaliser cette opération fréquemment afin de veiller à la bonne efficacité de votre filtration.
-  **Rinçage** : Cette opération doit obligatoirement être réalisée après chaque lavage de filtre. Cela permet de rincer ce dernier et d'éliminer les différents déchets qui pourraient encore être présents dans celui-ci.
-  **Vidange** : La position vidange permet comme son nom l'indique de vidanger votre piscine. Cette position est particulièrement utile pour abaisser votre niveau d'eau au moment de l'hivernage de votre bassin.
-  **Circulation** : La position circulation permet de faire circuler l'eau sans passer par votre filtre à sable. Cela est utile pour réaliser des traitements chocs ou une floculation.
-  **Fermée** : Comme son nom l'indique cette position permet de fermer complètement la vanne de votre filtre. Cette position est particulièrement utile lors de la mise en hivernage de votre bassin.



## **IMPORTANT :**

Il est primordial de toujours éteindre votre pompe de filtration avant de changer le positionnement de votre vanne. Les fonctions lavage, rinçage et vidange utilisent la troisième sortie de votre vanne pour évacuer l'eau vers l'extérieur. Veillez à raccorder cette sortie et à vous assurer des bonnes conditions d'évacuation de votre eau de piscine.







# X - INSTALLATION DE LA FILTRATION ET DES PIÈCES À SCELLER

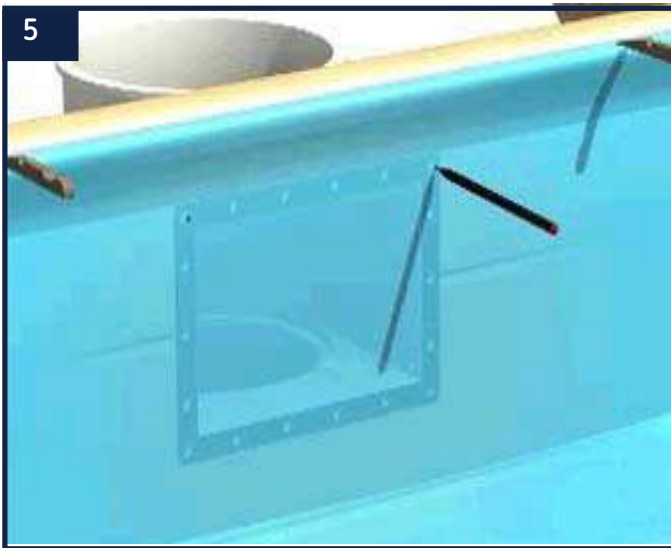


## ETAPE 3 : POSE DES SKIMMERS

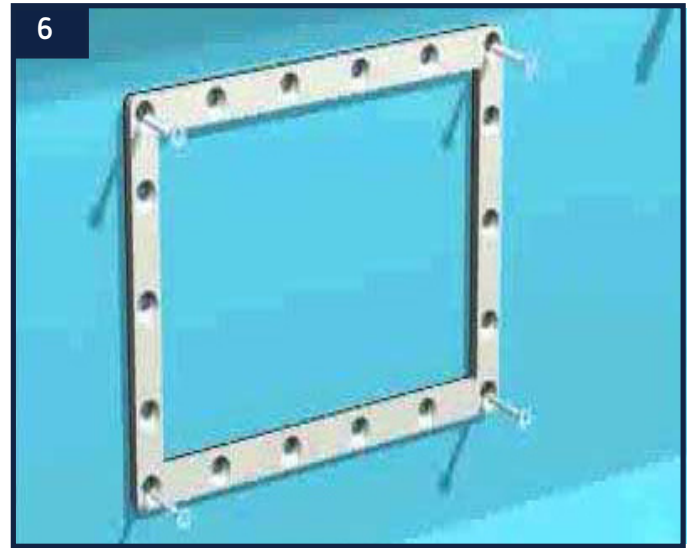


### IMPORTANT :

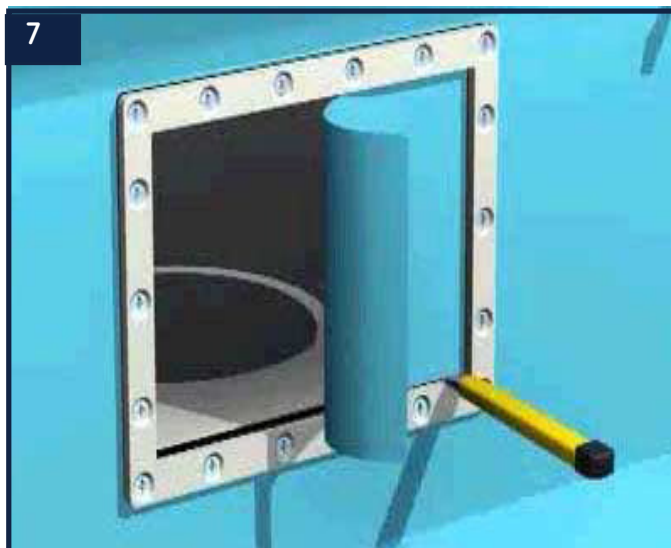
Les skimmers ainsi que le premier joint ont déjà été placés lors du montage de la structure (Voir page 29)



5 Remontez le niveau d'eau à 5 cm sous l'ouverture du skimmer, puis placez le deuxième joint sur la face avant du skimmer, devant le liner.



6 Positionnez la bride en respectant son sens (répérez sur la face interne les réservations pour les vis à tête rondes utilisées pour le premier joint) et vissez-la en utilisant les 10 vis inox à tête plate.



7 Découpez soigneusement le liner à l'intérieur de la bride à l'aide d'un cutter. Puis montez le niveau d'eau jusqu'à la moitié du skimmer.










8 Répétez les opérations 5 à 7 pour le 2<sup>nd</sup> skimmer. Votre piscine est prête à l'emploi.





# XI - CONSEILS D'UTILISATION



-  Il est fortement conseillé de ne pas démonter le bassin, le liner serait extrêmement difficile à repositionner.
-  Ne laissez pas votre piscine vide. Dans le cas où vous seriez amené à vider votre bassin, faites en sorte de le remplir à nouveau dans la journée.
-  Entretenez régulièrement la ligne d'eau avec des produits compatibles.
-  Débarrassez votre bassin des feuilles, insectes et autres corps étrangers pouvant détériorer, ou tâcher votre liner.
-  Lavez régulièrement votre filtre à sable, videz les paniers du skimmer et du pré-filtre de la pompe, dès que vous constatez un encombrement.
-  Pour toute question sur l'entretien de votre bassin, prenez conseil auprès d'un spécialiste. N'utilisez pas n'importe quel produit, la santé des baigneurs pourrait être mise en danger.
-  Respectez les temps de filtration, les règles d'hygiène et du traitement de l'eau. Pour cela adressez-vous auprès de votre revendeur.





## XII - CONSEILS DE SECURITE



La sécurité de vos enfants ne dépend que de vous ! Le risque est maximum lorsque les enfants ont moins de 5 ans. L'accident n'arrive pas qu'aux autres ! Soyez prêt à y faire face !

### **LISEZ ATTENTIVEMENT CES QUELQUES RÈGLES ÉLÉMENTAIRES DE SÉCURITÉ :**

- La surveillance des enfants doit être rapprochée et constante.
- Désignez un seul responsable de la sécurité.
- Renforcez la surveillance lorsqu'il y a plusieurs utilisateurs dans la piscine.
- Ne laissez jamais un enfant seul à proximité d'une piscine.
- Ne laissez jamais un enfant qui ne sait pas nager hors de la surveillance d'adultes.
- Ne laissez jamais un enfant se baigner seul.
- Imposez un équipement personnel de flottaison (personne ne sachant pas nager).
- Apprenez à nager à vos enfants dès que possible.
- Mouillez nuque, bras et jambes avant d'entrer dans l'eau.
- N'entrez jamais brutalement dans l'eau surtout après un repas, une exposition prolongée au soleil ou un effort intensif.
- Apprenez les gestes qui sauvent et surtout ceux spécifiques aux enfants.
- Interdisez le plongeon ou les sauts en présence de jeunes enfants.
- Interdisez la course et les jeux vifs dans la piscine et aux abords de la piscine.
- N'autorisez pas l'accès à la piscine sans gilet ou brassière pour un enfant ne sachant pas bien nager et non accompagné dans l'eau.
- Ne marchez pas sur les margelles.
- L'escalier doit être placé sur une base solide et être toujours de niveau.
- Il faut toujours faire face à l'échelle en entrant ou en sortant de la piscine.
- L'échelle n'est pas faite pour plonger ou sauter.
- Ne laissez pas de jouets à proximité du bassin et dans le bassin qui n'est pas surveillé.
- Vérifiez périodiquement si toutes les pièces de la piscine sont en bon état.
- Ne modifiez jamais de pièces, n'enlevez jamais de pièces et ne percez jamais de trous.
- Maintenez en permanence une eau limpide et saine.
- Suivez scrupuleusement les directives d'installation, et référez-vous aux précautions d'utilisation et de stockage sécuritaires figurant sur l'emballage des produits de traitement.
- Stockez les produits de traitement d'eau hors de la portée des enfants.
- Mémorisez et affichez près de la piscine les numéros de premiers secours (POMPIERS : 18 pour la France, SAMU : 15 pour la France)

### **EN CAS D'ACCIDENT :**

- Sortez l'enfant de l'eau le plus rapidement possible.
- Appelez immédiatement du secours et suivez les conseils qui vous seront donnés.
- Remplacez les habits mouillés par des couvertures chaudes.



O'BYA

