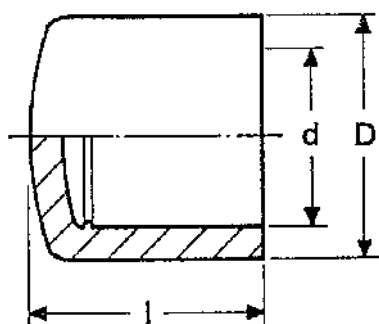




plimat

BOUCHON femelle à coller

CAP - TAPONE



PRODUITS ET DIAMÈTRES DISPONIBLES

Référence	d	D	l	Gr
B12	12	16	17	3
B16	16	21	19	5
B20	20	26	22	7
B25	25	31	26	10
B32	32	39	29	16
B40	40	46,5	34,5	26
B50	50	59	43	55
B63	63	73	50	85
B75	75	90	60	182
B90	90	106	68	268
B110	110	129	89	529
B125	125	145	100	772
B140	140	162	110	926
B160	160	185	128	1495
B200	200	231	160	2850
B225	225	252	167	2600
B250	250	280	185	3430
B315	315	350	233	7170
B400	400	434	332	13300

INFORMATIONS TECHNIQUES

MATÉRIEL

> PVC-U (POLYCHLORURE DE VINYLE NON PLASTIFIÉ)
TOUS NOS RACCORDS SONT FABRIQUÉS PAR
INJECTION SELON NOS EXIGENCES.

UTILISATION

> ADDUCTION D'EAU POTABLE (CERTIFICATION ACS),
INDUSTRIE (VOIR TABLEAU DE RÉSISTANCE CHIMIQUE),
TRAITEMENT D'EAU, IRRIGATION, PISCINE

PRESSION DE SERVICE

> CES DONNÉES SONT POUR UNE TEMPÉRATURE DE
L'EAU À 20°C

> RACCORDS À COLLER :

DU Ø 12 MM AU 160 MM = PN16*

DU Ø 200 MM AU 400 MM = PN10*

> RACCORDS MIXTE ET À VISSER = PN10*

* = SAUF QUAND INDIQUÉ DANS CATALOGUE

TEMPÉRATURE DE SERVICE DE L'EAU

> TEMPÉRATURE DE SERVICE : 0°C À 60°C

MERCI DE VOUS REFERER À LA COURBE PRESSION /
TEMPÉRATURE DE SERVICE

DIMENSIONS

> CONFORMES À LA NORME DIN 8063, À LA NORME
EN1452-3 (RACCORDS À COLLER) ET À L'ISO7/1
(RACCORDS FILETÉS).

RACCORDEMENT

> RACCORDEMENT PAR COLLAGE UNIQUEMENT AVEC
DES TUBES CONFORMES À LA NORME DIN 8062.
UTILISER UNIQUEMENT UNE COLLE SPÉCIFIQUE PVC
PRESSION.

> POUR LES RACCORDS FILETÉS, NOUS RECOMMANDONS
L'UTILISATION DU RUBAN SILICONE OU RUBAN PTFE
POUR GARANTIR L'ÉTANCHÉITÉ.